

Источник  
Бесперебойного  
Питания

ИМПУЛЬС

ТРИАТЛОН  
600-1000 кВА



Версия 1.1.001, 2019 г.

## О Руководстве

Настоящее руководство предназначено для пользователей источников бесперебойного питания ИМПУЛЬС серии ТРИАТЛОН 600-800-1000 кВА.

### Дополнительная информация

Для получения дополнительной информации об устройстве и его опциях, обратитесь на официальные сайты производителя: [www.impuls.energy](http://www.impuls.energy)

### Обновления

Обновленные версии документации Вы можете найти на сайтах [www.impuls.energy](http://www.impuls.energy). Всегда используйте последние версии руководства.

### Транспортировка

Транспортные средства и грузоподъемные механизмы должны обладать характеристиками, достаточными для безопасного подъема и транспортировки ИБП.



### НЕДОПУСТИМ ПОДЪЕМ ТЯЖЕЛОГО ВЕСА БЕЗ ПОМОЩИ

|  |          |
|--|----------|
| 1 человек  | <18 кг   |
| 2 человека                                       | 18-32 кг |
| 3 человека                                       | 32-55 кг |
| Транспортные средства и грузоподъемные механизмы | >55 кг   |

Перемещайте оборудование без резких ускорений. При установленных в корпусе ИБП АКБ перемещать ИБП следует плавно и с большей осторожностью.

### Все права защищены.

*Примечание:* ввиду постоянного совершенствования конструкции и технологии изготовления нашей продукции, возможны улучшения характеристик без предварительного уведомления, не влияющие на надежность и безопасность эксплуатации. За подробной информацией по продукции Вы можете обращаться к изготовителю:

### ООО «ЦРИ «ИМПУЛЬС»

г. Москва, Коптевская, 73, стр.1  
+7 (495) 256-13-76  
e-mail: [info@impuls.energy](mailto:info@impuls.energy)  
web: [www.impuls.energy](http://www.impuls.energy)

 +7 495 2561376



# Содержание

## 1 / Безопасность



|   |   |
|---|---|
| 1.1. Предупреждения.....                  | 5 |
| 1.2. Свободное пространство и доступ..... | 6 |
| 1.3. Хранение.....                        | 6 |
| 1.4. Транспортировка.....                 | 6 |

## 2 / Описание системы



|   |    |
|---|----|
| 2.1. Общая информация.....  | 11 |
| 2.1.1. Статический байпас.....  | 12 |
| 2.1.2. Контроль температуры АКБ<br>и регулирование тока заряда.....         | 12 |
| 2.2. Режимы работы ИБП.....   | 12 |
| 2.2.1. Нормальный режим (режим Online).....                                 | 12 |
| 2.2.2. Режим работы от АКБ.....   | 13 |
| 2.2.3. Режим байпаса.....   | 13 |
| 2.2.4. Режим автоматического запуска.....                                   | 13 |
| 2.2.5. Сервисный режим.....   | 13 |
| 2.3. Управление АКБ.....  | 14 |
| 2.3.1. Расширенные функции (тесты АКБ),<br>автоматическое тестирование..... | 15 |
| 2.4. Панель управления.....   | 15 |
| 2.4.1. Начальный Экран.....   | 18 |
| 2.4.2. Основное меню.....   | 18 |
| 2.4.3. Перемещение по меню.....   | 18 |
| 2.4.4. Меню, защищенные паролем.....  | 19 |

|                            |    |
|----------------------------|----|
| 2.4.5. Меню Контроль.....  | 19 |
| 2.4.6. Меню Статус.....    | 20 |
| 2.4.7. Меню Настройки..... | 21 |
| 2.4.8. Меню Запись.....    | 24 |
| 2.4.9. Меню Сервис.....    | 25 |

## 3 / Установка



|  |    |
|--|----|
| 3.1. Установка одиночного ИБП.....                               | 26 |
| 3.1.1. Предупреждения.....                                       | 26 |
| 3.1.2. Предварительные проверки.....                             | 27 |
| 3.1.3. Размещение.....   | 27 |
| 3.1.3.1. Позиционирование ИБП.....                               | 27 |
| 3.1.3.2. Конфигурация внешних<br>аккумуляторов.....              | 28 |
| 3.1.4. Транспортировка ИБП.....                                  | 30 |
| 3.1.5. Подключение питающей сети,<br>нагрузки и АКБ.....         | 30 |
| 3.1.5.1. Защитные устройства.....                                | 30 |
| 3.1.5.2. Выбор кабеля<br>и предохранителей.....                  | 31 |
| 3.1.5.3. Подключение кабелей.....                                | 31 |
| 3.1.5.4. Подключение АКБ.....                                    | 32 |
| 3.1.5.4.1. Процедура установки<br>и подключения внешних АКБ..... | 32 |
| 3.1.5.5. Коммуникационные устройства.....                        | 35 |
| 3.2. Параллельная установка.....                                 | 35 |
| 3.2.1. Настройки параллельного<br>подключения.....               | 37 |

## 4 / Эксплуатация



|  |    |
|--|----|
| 4.1. Процедуры эксплуатации.....   | 39 |
| 4.1.1. Прерыватели цепи.....   | 39 |
| 4.1.2. Первый запуск.....  | 40 |
| 4.1.3. Тестирование ИБП, проверка режимов работы.....                            | 41 |
| 4.1.3.1. Переключение из нормального режима в Режим работы от АКБ....            | 41 |
| 4.1.3.2. Переключение из Нормального режима в режим статического байпаса.....    | 41 |
| 4.1.3.3. Переключение из Режим статического байпаса в Нормальный Режим.....      | 42 |
| 4.1.3.4. Переключение из Нормального режима в Режим сервисного байпаса.....      | 42 |
| 4.1.4. Полное отключение ИБП.....  | 44 |
| 4.1.5. ЕРО (Аварийное отключение ИБП).....                                       | 44 |
| 4.1.6. Средства мониторинга, связи и последовательного обмена данными RS232..... | 44 |

## 5 / События и значения сообщений.....45



## 6 / Таблица технических характеристик.....49



# 1 / Безопасность



## 1.1. | Предупреждения

Перед проведением работ по установке и подключению ИБП, необходимо внимательно ознакомиться с содержанием настоящего руководства. Установка и первый запуск могут быть осуществлены только авторизованным производителем персоналом.

Установка, настройка и первое включение оборудования неавторизованными специалистами может привести к поломке оборудования и травмам персонала или завершиться летальным исходом.

ИБП предназначен для эксплуатации в стационарном вертикальном положении.



**ОБЯЗАТЕЛЬНО ПОДКЛЮЧИТЕ ИБП К КОНТУРУ ЗАЗЕМЛЕНИЯ ПЕРЕД ПОДКЛЮЧЕНИЕМ К ЭЛЕКТРОСЕТИ.**

При выборе устройств защиты, устанавливаемых по входу ИБП необходимо учитывать, что ток утечки на землю может достигать 0,4А.



**ПРИ ПРОИЗВОДСТВЕ РАБОТ ПО РЕМОНТУ И ОБСЛУЖИВАНИЮ, ИБП ДОЛЖЕН БЫТЬ ОТКЛЮЧЕН ОТ ЭЛЕКТРОСЕТИ И АККУМУЛЯТОРОВ. ПЕРЕД ПРОВЕДЕНИЕМ РАБОТ ВНУТРИ ИБП, ДЛЯ СНЯТИЯ НАПРЯЖЕНИЯ С КОНДЕНСАТОРОВ ШИНЫ ПОСТОЯННОГО ТОКА НЕОБХОДИМО ИСПОЛЬЗОВАТЬ СПЕЦИАЛЬНЫЙ КОМПЛЕКТ РАЗРЯДНЫХ РЕЗИСТОРОВ.**

### *Ремонт и обслуживание*

Ремонт и сервисное обслуживание могут производиться только прошедшим соответствующее обучение, авторизованным производителем персоналом.



**ДЛЯ ОБЕСПЕЧЕНИЯ БЕЗОТКАЗНОЙ РАБОТЫ ОБОРУДОВАНИЯ НЕОБХОДИМО ПРОВОДИТЬ РЕГУЛЯРНОЕ ОБСЛУЖИВАНИЕ УСТРОЙСТВА. РЕКОМЕНДУЕМЫЙ ИНТЕРВАЛ СЕРВИСНОГО ОБСЛУЖИВАНИЯ – НЕ РЕЖЕ ОДНОГО РАЗА В ГОД. (Данная услуга предоставляется авторизованным сервисом и является платной.)**



**НАПРЯЖЕНИЕ НА ШИНЕ ПОСТОЯННОГО ТОКА, АККУМУЛЯТОРНОГО МАССИВА И КОНДЕНСАТОРОВ МОЖЕТ ДОСТИГАТЬ 900В!**

Обслуживание массива аккумуляторных батарей должно осуществляться только квалифицированным персоналом прошедшим соответствующую подготовку.

Утилизация аккумуляторов с истекшим сроком службы, а так же неисправных и вышедших из строя должна производиться строго в соответствии с местными техническими и экологическими нормами.

В месте установки ИБП должны быть предусмотрены системы пожаротушения соответствующего назначения.

## 1.2. | Свободное пространство и доступ

### *Свободное пространство*

Вентиляционные решетки для охлаждения ИБП расположены на передней, (приток воздуха) и верхней (выброс нагретого воздуха) панелях ИБП. Для достаточного охлаждения ИБП в процессе работы необходимо обеспечить свободное пространство между устройством и ближайшим объектом минимум 1 м. спереди и 0,6 м сверху. Не должна осуществляться временная или постоянная эксплуатация ИБП при меньшем свободном пространстве. Нарушение данного требования может привести к перегреву и повреждению ИБП.

### *Доступ*

Требуется обеспечить свободный доступ к лицевой панели ИБП для управления. Для проведения ремонтных работ и сервисного обслуживания, необходимо обеспечить свободный доступ к передней части ИБП. Доступ к боковым панелям ИБП при работе и обслуживании не требуется.

## 1.3. | Хранение

ИБП должен храниться в помещении с нормальной влажностью и температурой не имеющих негативных факторов воздействия. ИБП и батарейные шкафы должны храниться в оригинальной заводской упаковке.

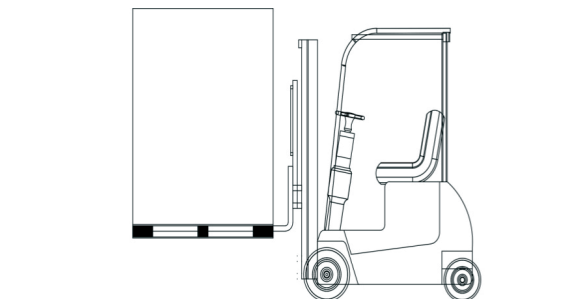
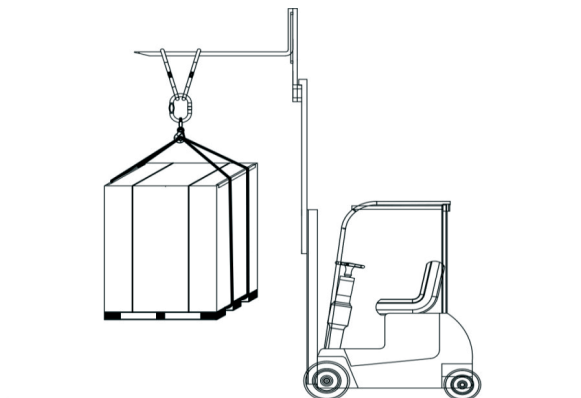
Недопустимо хранение и эксплуатация ИБП в запыленных помещениях, с присутствием металлической пыли, агрессивными средами, отходами производства, возможностью попадания жидкости и т.д.



**ВНИМАНИЕ:**  
**АККУМУЛЯТОРНЫЕ БАТАРЕИ, НАХОДЯЩИЕСЯ НА ХРАНЕНИИ, ДОЛЖНЫ ПЕРИОДИЧЕСКИ ПОДЗАРЯЖАТЬСЯ. ЦИКЛИЧНОСТЬ ПЕРЕЗАРЯДКИ ОПРЕДЕЛЯЕТСЯ ПРОИЗВОДИТЕЛЕМ АКБ.**

## 1.4. | Транспортировка

Транспортное средство и грузоподъемные механизмы должны обладать характеристиками, достаточными для безопасного подъема и транспортировки ИБП.

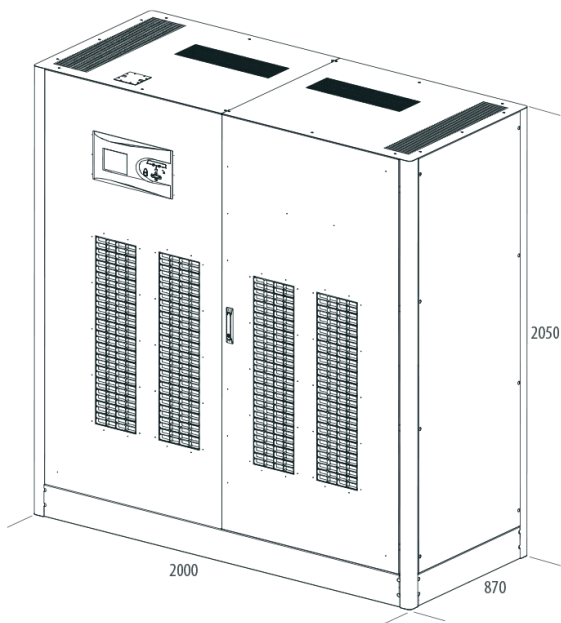


ИБП и батарейные кабинеты при транспортировке должны быть установлены на паллетах. Перемещайте оборудование без резких ускорений. При установленных в корпусе ИБП АКБ перемещать ИБП следует плавно и с большей осторожностью.

## 2 / Описание



### *Общий вид*

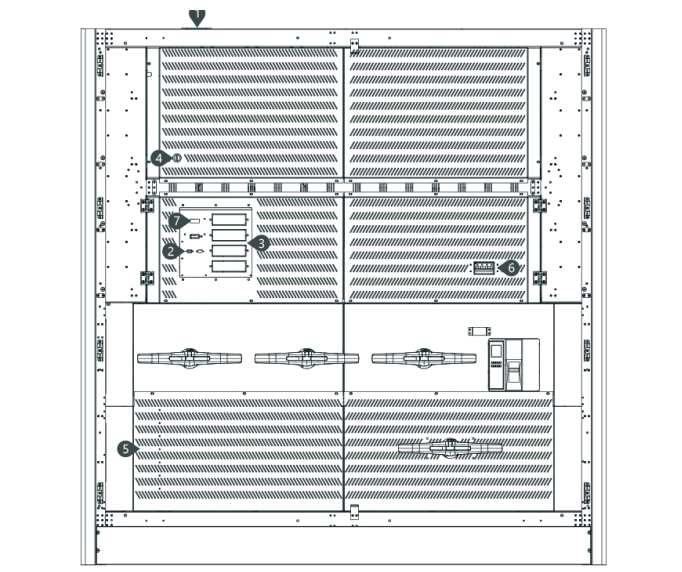


### *На лицевой стороне ИБП расположены:*

- ЖК-дисплей
- Вентиляционные решетки забора воздуха
- Кнопка ЕРО (аварийное отключение)
- Кнопки перемещения по меню
- Мнемосхема режимов работы

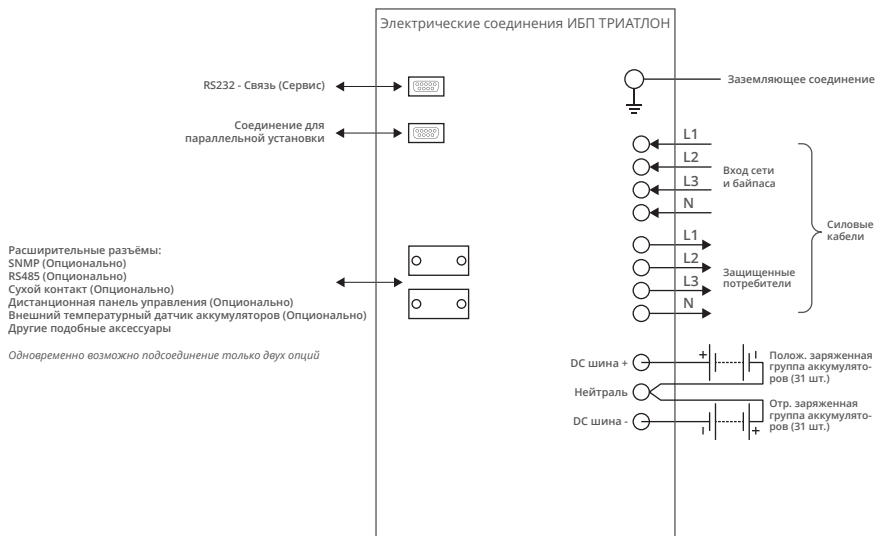


*Вид передней панели*



|   |  |
|---|--|
| 1 | Сервисный порт RS232   |
| 2 | Разъем подключения датчика температуры АКБ   |
| 3 | Слоты для установки опциональных плат расширения   |
| 4 | Кнопка предзаряда шины постоянного тока SW1  |
| 5 | Выключатели входа СВ1, выхода СВ3, входа байпаса СВ5, подключения АКБ СВ4, Механического байпаса СВ5 |

### Электрические соединения



## 2.1. | Общая информация

### Принцип действия ИБП серии ТРИАТЛОН



Включение ИБП необходимо начинать с предзаряда шины постоянного тока с использованием соответствующей кнопки, удерживая её в нажатом состоянии 10 секунд, после чего включить автоматический выключатель СВ1. После этого соответствующей командой в меню, можно активировать работу преобразующей части ИБП. Выпрямитель преобразует переменное напряжение и ток питающей сети в постоянный ток и напряжение, поддерживает его на заданном уровне для работы инвертора и зарядки АКБ. Инвертор использует шину постоянного тока для формирования выходного синусоидального напряжения фиксированного номинала и частоты. При выходе параметров питающей сети за пределы допустимого диапазона по напряжению или частоте выпрямитель прекращает работу, а инвертор продолжает питать нагрузку, используя энергию АКБ. Нагрузка подключается к ИБП через выключатель СВ3.

При возникновении неисправности в преобразующей части ИБП, его перегрузке кратковременной или длительной, а также при необходимости переключения на механический (сервисный) байпас, питание нагрузки осуществляется через электронный (статический) байпас.

Механический (сервисный) байпас (CB2) используется в ситуациях когда ИБП неисправен или же необходимо проведение технического обслуживания или ремонта. Перевод нагрузки на механический (сервисный) байпас должен осуществляться исключительно после программного перевода через меню дисплея нагрузки на электронный (статический) байпас. (см. п.п. 4.1.3.2).

### 2.1.1. Статический байпас

ИБП серии ТРИАТЛОН штатно оснащены статическим (электронным) байпасом. В цепях линий байпаса и инвертора используются установленные встречно-параллельно, быстродействующие тиристоры, обеспечивающие переключение нагрузки на байпас или инвертор без прерывания питания нагрузки. Инвертор ИБП синхронизируется с входом байпаса, объединённым с главным вводом или независимым. Управление переключением осуществляется либо в автоматическом режиме при неисправности ИБП или его перегрузке, либо программным путём с панели управления ИБП пользователем.

Используя панель управления, пользователь может осуществить переключение нагрузки на питание по линии статического (электронного) байпаса. При работе в режиме статического байпаса и отсутствии неисправностей, в случае потери питания на входе ИБП нагрузка автоматически переводится на питание от инвертора.

**ПРИМЕЧАНИЕ:** При неисправном инверторе или АКБ и работе в режиме статического байпаса нагрузка не защищена.

### 2.1.2. Контроль температуры АКБ и регулирование тока заряда

ИБП контролирует температуру аккумуляторных батарей, установленных во внешних батарейных кабинетах или на стеллажах посредством датчиков температуры АКБ, подключаемых к ИБП. В соответствии с данными температуры АКБ производится автоматическая регулировка параметров заряда батарей для обеспечения оптимального зарядного тока и защиты аккумуляторов от перезарядки.

## 2.2. | Режимы работы ИБП

ИБП серии ТРИАТЛОН построены по технологии двойного преобразования (технология on-line). Режимы работы ИБП:

- Нормальный режим (режим OnLine)
- Режим работы от АКБ
- Режим байпаса
- Режим автоматического перезапуска
- Сервисный режим

### 2.2.1. Нормальный режим (режим Online)

Основной режим, в котором ИБП питает нагрузку, используя энергию внешней питающей сети. Блок выпрямителя получает энергию от сети переменного тока, выпрямляет ее и подает на шину постоянного тока ИБП. От шины постоянного тока осуществляется заряд АКБ и питание

инвертора. Инвертор осуществляет обратное преобразование постоянного тока для формирования выходного синусоидального напряжения фиксированного номинала и частоты.

### 2.2.2. Режим работы от АКБ

При выходе параметров входной питающей сети за пределы допустимых диапазонов выпрямитель отключается. Инвертор в этом случае продолжает получать питание от АКБ. При восстановлении параметров питающей сети ИБП автоматически возвращается в Нормальный режим работы. В случае, если параметры питающей сети не восстанавливаются до момента достижения минимально допустимого напряжения на шине постоянного тока (полный разряд АКБ), инвертор ИБП прекращает питание нагрузки.

### 2.2.3. Режим байпаса

При возникновении перегрузки в цепях нагрузки или внутренней неисправности преобразующей части ИБП, при нахождении параметров питающей сети в допустимом диапазоне, происходит автоматическое переключение ИБП в Режим статического (электронного) байпаса. В этом случае потребители через встроенную цепь статического байпаса подключаются напрямую к внешней питающей сети. Выход инвертора и входная сеть должны быть синхронизированы, в этом случае переключение происходит без прерывания в питании нагрузки. В случае отсутствия синхронизации инвертора и входной сети время переключения нагрузки на питание через байпасную линию может длиться до 15 миллисекунд.

В данном режиме защита нагрузки не обеспечивается.

### 2.2.4. Режим автоматического запуска

В случае отключения напряжения на входе, ИБП продолжит питание критичной нагрузки до выключения инвертора после достижения минимально допустимого напряжения на шине постоянного тока (разряда АКБ) и перейдет в режим ожидания. После восстановления параметров сети, при условии, что данный режим активирован в меню настроек, производится автоматический перезапуск ИБП через промежуток времени заданный предварительно в меню настроек, ИБП перейдет в нормальный режим работы от внешней питающей сети.

Данный режим в серии ТРИАТЛОН по умолчанию деактивирован.

### 2.2.5. Сервисный режим

ИБП серии ТРИАТЛОН оснащен встроенным сервисным (механическим) байпасом СВ2, предназначенным для принудительного (без возможности автоматического возврата в нормальный режим) перевода нагрузки на питание от внешней сети без ее отключения, минуя все силовые цепи ИБП. Режим сервисного байпаса предназначен для возможности проведения обслуживания и ремонта ИБП (с полным обесточиванием его силовых цепей и цепей управления) при сохранении питания нагрузки. Для обеспечения защиты нагрузки сервисный байпас выполнен на основе автоматического выключателя.

### **2.3. | Управление АКБ**

ИБП предназначен для работы с герметичными свинцово-кислотными аккумуляторами с клапаном сброса (VRLA), устанавливаемыми во внешних батарейных кабинетах или на стеллажах. Одна линейка аккумуляторов, подключаемых к ИБП, состоит из 62 АКБ номинального напряжения 12В с формированием средней точки, подключаемой к нейтрали N (нулевому проводнику). Линейка АКБ состоит из положительной и отрицательной групп АКБ, каждая из которых содержит последовательно соединенные аккумуляторы в количестве 31 шт. Емкость подключаемых АКБ выбирается в соответствии с требуемым временем автономной работы..

#### ***Заряд постоянным током***

На начальном этапе зарядки АКБ, когда аккумуляторы разряжены, выпрямитель ИБП осуществляет заряд батарей постоянным током фиксированной величины. Величина зарядного тока определяется параметрами АКБ и задаётся при вводе ИБП в эксплуатацию. Как правило, ток заряда ограничивается значением в 1/10 от ёмкости подключенных батарей. Выпрямитель контролирует напряжение на шине постоянного тока и при достижении заданного уровня напряжения выпрямитель переходит в буферный режим работы.

#### ***Зарядка АКБ в буферном режиме***

В данном режиме работы выпрямителя производится полный заряд АКБ постоянным напряжением. При достижении 100% заряда АКБ, ток снижается до величины, компенсирующей саморазряд аккумуляторов. АКБ при этом постоянно подключены к шине постоянного тока, находясь в буферном режиме. Напряжение заряда в буферном режиме для свинцово-кислотных АКБ определяет производитель АКБ. Уровень напряжения автоматически регулируется в зависимости от температуры АКБ, измеряемой температурным датчиком. Величина температурной компенсации настраивается при первом запуске ИБП и должна быть изменена при замене аккумуляторных массивов на АКБ другого типа.

#### ***Защита АКБ от глубокого разряда***

Для исключения повреждения АКБ в процессе разряда, если в ходе работы ИБП от аккумулятора напряжение батарейного массива достигает минимально допустимого уровня, ИБП отключается. Минимальное напряжение разряда в расчете на одну ячейку АКБ настраивается для свинцово-кислотных аккумуляторов в пределах 1,6-1,75 В.

#### ***Настройка сигнала «Низкий заряд АКБ»***

При работе ИБП от аккумуляторов, при снижении уровня заряда АКБ при достижении значения остаточной ёмкости АКБ в 40% от полной ёмкости, подается звуковой и световой аварийный сигнал «Низкий заряд АКБ». Значение 40% установлено по умолчанию на заводе изготовителе и может быть изменено пользователем в пределах между 20% и 70% от полного заряда батареи. Данный сигнал носит информационный характер и предупреждает о возможном скором отключении питания нагрузки.

### 2.3.1. Расширенные функции (тесты АКБ), автоматическое тестирование

При настройке ИБП по запросу пользователя может быть активирована функция периодического автоматического теста АКБ. При этом ИБП с заданной периодичностью будет проводить частичный разряд АКБ до 90% емкости с целью оценки состояния аккумуляторного массива и перерасчёта времени автономной работы. По результатам теста выводится сообщение о состоянии АКБ, «хорошее» при определении емкости АКБ в пределах номинальной и «заменить» при выявлении снижения общей емкости АКБ ниже минимальных допустимых значений. Периодичность тестирования АКБ может быть установлена в пределах 30-360 дней, установленный по умолчанию интервал тестирования АКБ составляет 90 дней.



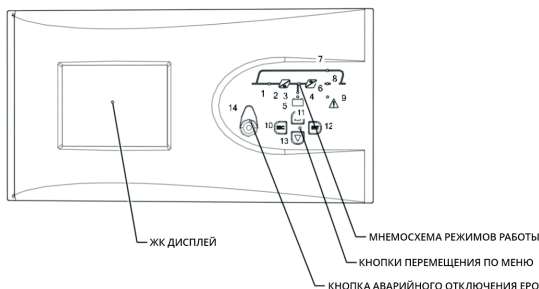
**ВНИМАНИЕ:** Если по результатам теста выводится сообщение «заменить», это означает, что полученные результаты соответствуют остаточной ёмкости менее 80% от значений для новой АКБ. Дальнейшая эксплуатация таких АКБ не гарантирует защиту нагрузки. Требуется дополнительная диагностика батарейного массива, для принятия решения о дальнейших действиях.

Тест АКБ так же может быть запущен: Пользователем с передней панели ИБП, через интерфейс Telnet, с помощью специализированного ПО, через коммуникационный порт RS232 или опциональную карту SNMP.

Целью проведения тестов АКБ является проверка возможности обеспечения минимально допустимого времени автономии при отключении внешней сети. Для своевременного выявления возможных отказов рекомендуется регулярное проведение тестирования батарей..

### 2.4. | Панель управления

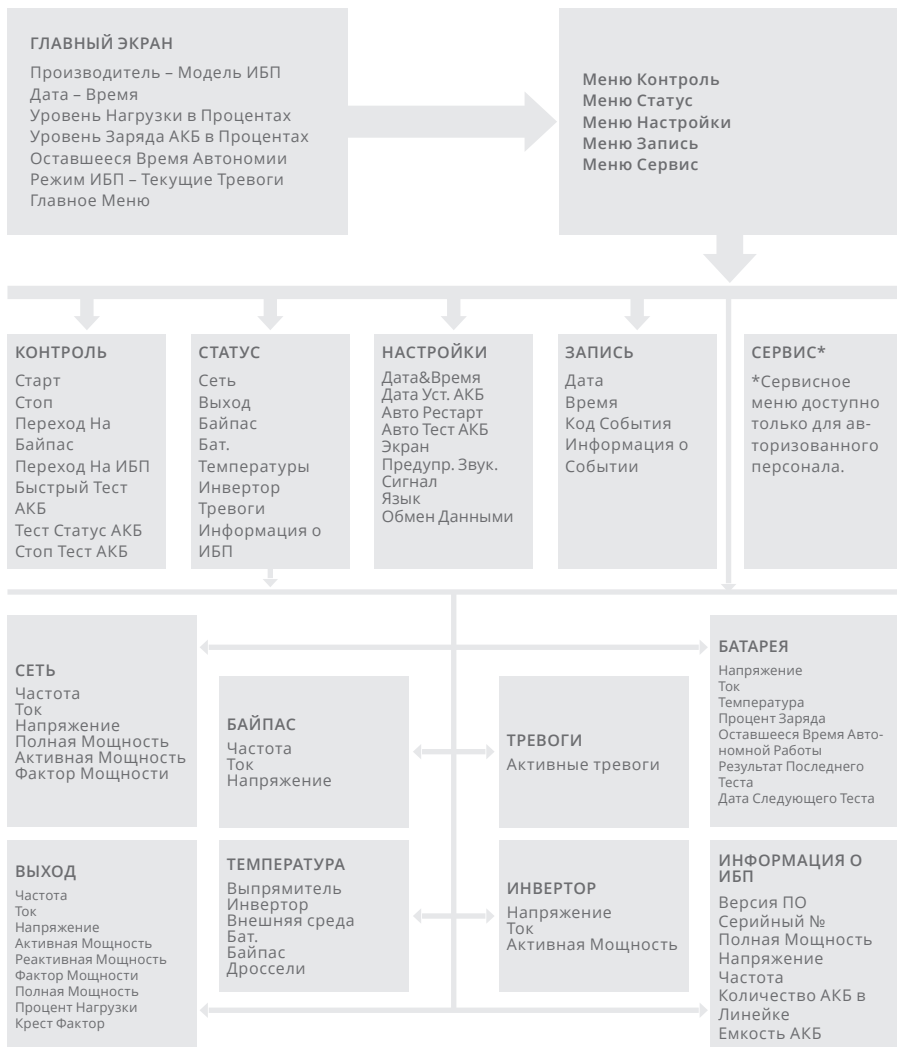
Панель управления состоит из мнемосхемы, ЖК-дисплея, кнопки аварийного отключения (ЕРО) и кнопок управления. Панель позволяет производить настройки ИБП, управлять режимами его работы, просматривать параметры, текущее состояние и журнал событий.



|       |  |
|-------|--|
| 1     | Индикатор выпрямителя (светодиод)<br>Мигает при старте и росте напряжения на DC шине. Горит при работе выпрямителя                     |
| 2     | Выпрямитель  |
| 3     | Индикатор разрядки АКБ<br>Горит в режиме работы от АКБ. Мигает при запуске ИБП в режиме работы от АКБ (без внешнего электроснабжения). |
| 4     | Индикатор зарядки АКБ<br>Горит при зарядке АКБ.  |
| 5     | АКБ  |
| 6     | Инвертор   |
| 7     | Индикатор работы через статический байпас<br>Горит при питании нагрузки через цепь статического байпаса.                               |
| 8     | Индикатор работы через инвертор<br>Горит при питании нагрузки от инвертора   |
| 9     | Индикатор тревог (ошибок)  |
| 10-13 | Кнопки меню  |
| 14    | Кнопка EPO (Аварийного отключения питания)   |

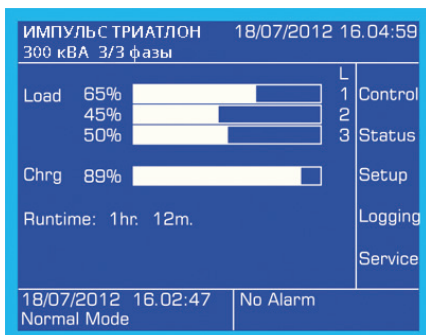


**Блок-схема меню**



### 2.4.1. Начальный Экран

При включении ИБП на передней панели отображается начальный экран. На нем отображены: Производитель, наименование модели ИБП, текущая дата и время, уровень нагрузки в процентах, уровень заряда АКБ в процентах, расчётное время автономной работы при данной нагрузке, режим работы ИБП, текущие тревоги, а так же пункты главного меню. В случае наличия аварийных сообщений, они отображаются в «бегущей» строке в нижней левой части экрана.



При нахождении в любом другом меню, при отсутствии активности (нажатия кнопок) в течение пяти минут, система автоматически вернется к начальному, корневому меню экрана.

### 2.4.2. Главное меню

Используя кнопку ВВОД перейдите от начального экрана к основному меню.

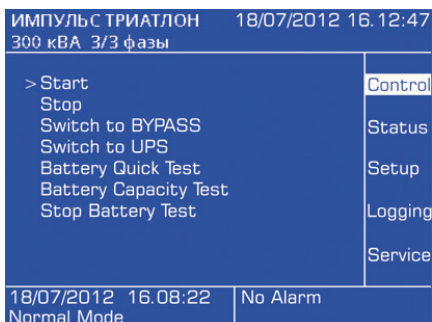


### 2.4.3 Навигация по меню

Для навигации по меню используют кнопки ВВЕРХ/ВНИЗ. Для перехода в подменю используйте клавишу ВВОД, для возврата в предыдущее меню – ESC. Подменю управления показано сбоку.

Некоторые меню состоят из нескольких страниц. Для перехода между страницами используйте кнопки ВВЕРХ или ВНИЗ.

Меню включают изменяемые настройки, такие как ON/OFF, продолжительность, количе-



ство и другие. Чтобы изменить настройки в этих меню, Выберите изменяемое значение при помощи кнопки ВВОД. Используя кнопки ВВЕРХ/ВНИЗ настройте новое значение и сохраните нажатием на ВВОД. Для выхода из меню нажмите ESC.

#### 2.4.4. Меню, защищенные паролем

Некоторые меню, такие как меню управления защищены паролем. Для ввода пароля нужно выбрать каждую цифру при помощи кнопок ВВЕРХ/ВНИЗ и подтвердить нажатием на ВВОД. Пароль пользовательского меню Контроль: 0000.

|                                      |  |
|--------------------------------------|--|
| ИМПУЛЬС ТРИАТЛОН 18/07/2012 16.12:47 |  |
| 300 кВА 3/3 фазы                     |  |
| Password<br>0***                     | Control<br>Status<br>Setup<br>Logging<br>Service |
| 18/07/2012 16.08:22                  | No Alarm   |
| Normal Mode                          |  |


#### 2.4.5. Меню Контроль

Меню контроль включает следующие команды:

- Старт Включить ИБП (выпрямитель и инвертор)
- Стоп Выключить ИБП (выпрямитель и инвертор)  
Нагрузка будет переключена на питание через цепь статического байпаса
- Переход на Байпас Переключение ИБП в режим статического байпаса
- Переход на ИБП Переключение ИБП в Нормальный режим (перевод нагрузки на питание через инвертор)
- Быстр. Тест Бат. Запуск быстрого теста АКБ
- Тест Статус Бат. Запуск длительного теста АКБ
- Стоп Тест Бат. Остановка теста АКБ

При проведении теста состояния аккумуляторов ИБП разряжает АКБ на 10% от первоначального уровня. В зависимости от результатов теста Источник оценивает состояние аккумуляторного массива, при удовлетворительном результате появляется сообщение «хорошее», при неудовлетворительном как «заменить».

Через 24 часа после запуска и далее через каждые 24 часа, при значении счетчика тестов равном 0, ИБП проводит быстрый тест АКБ.

|                                      |   |
|--------------------------------------|---|
| ИМПУЛЬС ТРИАТЛОН 18/07/2012 16.12:47 |   |
| 300 кВА 3/3 фазы                     |   |
| Battery                              | Control   |
| Mode: Resting                        | Status  |
| U 680 V                              | Setup<br>Logging<br>Service   |
| I 3 A                                |   |
| T 25 °C                              |   |
| Chrg 90%                             |  |
| Runtime: 1hr. 20m.                   | ↑<br>↓  |
| -----Last Test Result-----           |   |
| No Test Performed                    |   |
| Capacity: 100%   Condition: Good     |   |
| 18/07/2012 16.08:22                  | No Alarm  |
| Normal Mode                          |   |



|                           |  |
|---------------------------|--|
| Mode                      | Режим работы ИБП.  |
| U, I, °C                  | Напряжение и ток зарядка, температура АКБ.   |
| Charge                    | Процент заряда.  |
| Autonomy Time             | Прогнозируемое время автономии при текущей нагрузке.   |
| Last Test Result          | Емкость и состояние АКБ по результатам последних тестов.   |
| Next Test Date            | Дата, время и приблизительная длительность следующего теста АКБ.   |
| <b>Температура</b>        |  |
| °C, °C, °C, °C, °C        | Выпрямителя, инвертора, зарядного устройства, окружающей среды, батарей и тиристоров байпаса.                          |
| <b>Инвертор</b>           |  |
| U, I, P                   | Напряжения (фаза-нейтраль), ток и полная мощность по каждой фазе.  |
| <b>Тревоги</b>            |  |
| Alarms                    | Текущие активные аварийные сообщения.  |
| <b>Информация о ИБП</b>   |  |
| ---- - ---- - ---- - ---- | Версия ПО инвертора, выпрямителя, передней панели, CPLD.   |
| -----                     | Серийный номер ИБП.  |
| KVA, V/Hz                 | Полная мощность, установленное значение выходного напряжения (фаза-нейтраль) и частоты.                                |
| _x_ , Ah                  | Количество параллельных линеек АКБ, количество АКБ в одном плече, емкость подключенных АКБ (настроенные при запуске) . |

#### 2.4.7. Меню Настройки

В Меню «Настройки» могут быть произведены следующие установки:

##### **Дата и время**

Для настройки даты и времени, используя «стрелки» выберите переменные, которые вы хотите настроить и нажмите на кнопку ВВОД.

|                                      |          |
|--------------------------------------|----------|
| ИМПУЛЬС ТРИАТЛОН 18/07/2012 16.04:59 |          |
| 300 кВА 3/3 фазы                     |          |
| > Date & Time                        | Control  |
| Batt. Install Date                   | Status   |
| Auto-Restart                         |          |
| Battery Self Test                    | Setup    |
| Contrast                             |          |
| Beeper                               | Logging  |
| Language                             |          |
| Communication                        | Service  |
| 18/07/2012 16.02:47                  | No Alarm |
| Normal Mode                          |          |

Настройте значение используя «стрелки» и снова нажмите на кнопку ВВОД.

|                                      |          |
|--------------------------------------|----------|
| ИМПУЛЬС ТРИАТЛОН 18/07/2012 16.13:29 |          |
| 300 кВА 3/3 фазы                     |          |
| Date & Time                          | Control  |
| 16.13:29 18/07/2012 PT               | Status   |
| >Minute                              | Setup    |
| Hour                                 | Logging  |
| Day                                  | Service  |
| Month                                |          |
| Year                                 |          |
| DayofWeek                            |          |
| 18/07/2012 16.08:22                  | No Alarm |
| Normal Mode                          |          |

### Дата установки АКБ

После установки новых аккумуляторов настройте в этом меню дату установки.

|                                      |          |
|--------------------------------------|----------|
| ИМПУЛЬС ТРИАТЛОН 18/07/2012 16.04:59 |          |
| 300 кВА 3/3 фазы                     |          |
| Batt. Install Date                   | Control  |
| 00.00:00 01/01/2008                  | Status   |
| >Minute                              | Setup    |
| Hour                                 | Logging  |
| Day                                  | Service  |
| Month                                |          |
| Year                                 |          |
| DayOfWeek                            |          |
| 18/07/2012 16.02:47                  | No Alarm |
| Normal Mode                          |          |

### Авторестарт

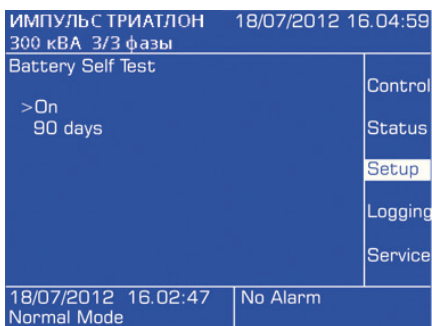
В режиме работы от батарей, после полной разрядки АКБ ИБП отключает нагрузку и переходит в режим ожидания. Функция Авторестарт может быть использована для автоматического включения ИБП и подачи питания на нагрузку после восстановления питания на входе в ИБП. Используя пункт ON/OFF включите/отключите автоматический запуск и используя расположенный ниже пункт продолжительности определите, через какой промежуток времени ИБП включит питание на нагрузку

|                                      |          |
|--------------------------------------|----------|
| ИМПУЛЬС ТРИАТЛОН 18/07/2012 16.04:59 |          |
| 300 кВА 3/3 фазы                     |          |
| Auto-Restart                         | Control  |
| >Off                                 | Status   |
| 5 min.                               | Setup    |
|                                      | Logging  |
|                                      | Service  |
| 18/07/2012 16.02:47                  | No Alarm |
| Normal Mode                          |          |

### Авто тест АКБ

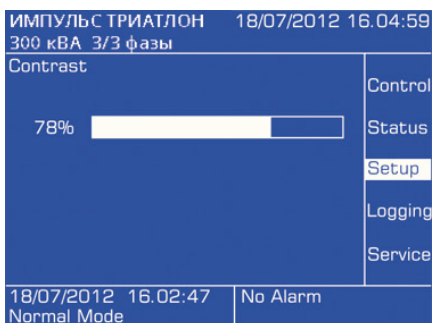
Данная функция может быть активирована для проведения автоматического теста батарей без участия пользователя. Установите временной интервал до проведения следующего теста.

Примечание: Авто тест бат. Аналогичен быстрому тесту батарей.



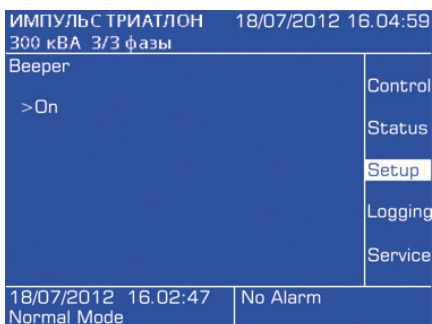
### Экран

Для улучшения отображения информации на дисплее в разных условиях освещённости, можно изменить настройки контрастности дисплея.



### Предупр. Звук. Сигнал

Включение/отключение звукового сигнала дисплея.



### Язык

Установка языка дисплея.

|                                      |          |
|--------------------------------------|----------|
| ИМПУЛЬС ТРИАТЛОН 18/07/2012 16.04:59 |          |
| 300 кВА 3/3 фазы                     |          |
| Language                             | Control  |
| > English                            | Status   |
|                                      | Setup    |
|                                      | Logging  |
|                                      | Service  |
| 18/07/2012 16.02:47                  | No Alarm |
| Normal Mode                          |          |

### Связь

Позволяет выбрать протокол обмена данными RS232. Варианты: SEC и Telnet.

|                                      |          |
|--------------------------------------|----------|
| ИМПУЛЬС ТРИАТЛОН 18/07/2012 16.04:59 |          |
| 300 кВА 3/3 фазы                     |          |
| Communication                        | Control  |
| > SEC                                | Status   |
|                                      | Setup    |
|                                      | Logging  |
|                                      | Service  |
| 18/07/2012 16.02:47                  | No Alarm |
| Normal Mode                          |          |

### 2.4.8. Меню Запись

В Меню Запись отображаются до 500 последних событий, таких как изменение параметров питающей сети, изменение состояния ИБП, любые действия с ним, а также аварийные сообщения и другие.

|   |          |
|---|----------|
| ИМПУЛЬС ТРИАТЛОН 18/07/2012 16.22:47                |          |
| 300 кВА 3/3 фазы                                    |          |
| 18/07/2012 16.15:18 E001 <----<br>Batteries Changed | Control  |
| 18/07/2012 16.08:22 E002<br>Ambient Abnor. Temp.    | Status   |
| 18/07/2012 16.08:22 E003<br>EPO key pressed         | Setup    |
|   | Logging  |
|   | Service  |
| 18/07/2012 16.15:18                                 | No Alarm |
| Normal Mode   |          |



При просмотре записей нажмите клавишу ВВОД для вывода детальной информации по событию. В данном меню могут быть просмотрены все записи, зафиксированные в памяти ИБП.

Используйте клавиши ВВЕРХ и ВНИЗ для перемещения между новыми и старыми записями.

#### 2.4.9. Меню Сервис

Сервисное меню защищено дополнительным сервисным паролем. Доступно только уполномоченному персоналу службы технического обслуживания.

|  |          |
|--|----------|
| ИМПУЛЬС ТРИАТЛОН 25/07/2012 13:03:20           |          |
| 300 кВА 3/3 фазы                               |          |
| 25/07/2012 11.13:51 E004 <-----<br>Normal Load | Control  |
|  | Status   |
| 25/07/2012 10.50:50 E005<br>Over Load          | Setup    |
| 25/07/2012 10.49:02 E006<br>Bypass Mode        | Logging  |
|  | Service  |
| 25/07/2012 11.14:34<br>Normal Mode             | No Alarm |

|                                      |         |
|--------------------------------------|---------|
| ИМПУЛЬС ТРИАТЛОН 18/07/2012 16:12:47 |         |
| 300 кВА 3/3 фазы                     |         |
| Password                             | Control |
| 0***                                 | Status  |
|                                      | Setup   |
|                                      | Logging |
|                                      | Service |
| 18/07/2012 16.08:22<br>Normal Mode   | Alarms  |

## 3 / Установка



### 3.1. | Установка одиночного ИБП

В этом разделе представлена информация о мероприятиях, требуемых к выполнению перед вводом ИБП в эксплуатацию. Кроме того, здесь вы сможете найти информацию об особенностях, на которые нужно обратить внимание в ходе подготовке ИБП к вводу в эксплуатацию.

#### 3.1.1. Предупреждения



**Установка ИБП должна осуществляться аккредитованным ИМПУЛЬС персоналом. Гарантия на оборудование действительна только при установке ИБП сертифицированными Производителем Специалистами.**

**Опасность поражения электрическим током!**

Напряжение на шине постоянного тока и суммарное напряжение батарейного массива превышает 800 Вольт. Необходимо строго соблюдать меры предосторожности при выполнении монтажных работ. Необходимо использовать средства индивидуальной защиты (СИЗ), как основные, так и вспомогательные, а также диэлектрический инструмент при монтаже и демонтаже аккумуляторных батарей для защиты от поражающих факторов электрического тока.

Перед установкой проверьте аккумуляторные батареи на предмет повреждений. Не допускается использование аккумуляторных батарей с механическими повреждениями корпуса или повреждениями клемм.

АКБ содержат кислоту. При контакте содержимого батарей с кожей немедленно промойте место контакта водой, при поражении необходимо обратиться в медицинское учреждение для оказания необходимой помощи.

Перед началом работ снимите все металлические украшения и аксессуары (часы и пр.).

ИБП рассчитан на работу в трехфазных четырехпроводных (+заземление) сетях переменного тока типа TN-C-S; TN-S или TT (в последнем случае использовать УЗО на входе ИБП не рекомендуется), соответствующих стандарту IEC60364-3. При установке ИБП в трехфазных трехпроводных сетях необходимо использовать опциональный трансформатор, преобразующий трехпроводную сеть в четырехпроводную. При подключении к сети с изолированной нейтралью (IT) необходимо использовать на входе в ИБП 4-х полюсный автоматический размыкатель. В стандарте IEC60364-3 можно ознакомиться с особенностями данных сетей подробно.

### 3.1.2. Предварительные проверки

Перед началом монтажных работ необходимо выполнить следующий перечень проверок:

- Проверить отсутствие повреждений корпуса ИБП, его частей и аккумуляторов.
- Проверить соответствие типа и мощности ИБП, указанных на корпусе, требуемым в соответствии с проектной документацией типу и мощности ИБП.

### 3.1.3. Размещение

ИБП и аккумуляторные батареи предназначены для размещения и использования внутри помещений. Установите устройство в прохладном сухом помещении, с достаточной вентиляцией, допустимой влажностью и температурой.

#### 3.1.3.1. Позиционирование ИБП

В ИБП серии ТРИАТЛОН 600 - 800 - 1000, забор воздуха осуществляется с лицевой стороны ИБП, а нагретый воздух выводится с верхней стороны. Точки входа и выхода воздуха не должны закрываться, зоны забора и выброса воздуха должны быть свободны. ИБП должен быть размещен в месте, удаленном от источников повышенной опасности, вне зоны возможного контакта с водой или иными жидкостями.

Если помещение имеет высокий уровень запыленности, должны использоваться фильтры, которые поставляются опционально. Использование данных фильтров осуществляется в соответствии с инструкциями по эксплуатации.

ИБП является источником тепловыделения, определяемым его КПД и подключенной к нему нагрузкой.

Данные, приведенные в таблице, можно использовать для подбора системы кондиционирования воздуха для помещения, в котором эксплуатируется ИБП.

| ИБП     | Количество, БТЕ/час для охлаждения* | Максимальное значение БТЕ/час при 100% (нелинейной) нагрузке |
|---------|-------------------------------------|--|
| 600кВА  | 102400                              | 123000   |
| 800кВА  | 136600                              | 164000   |
| 1000кВА | 170800                              | 205000   |

\* Значения должны учитываться при выборе системы охлаждения при нормальных условиях эксплуатации. Рекомендуется применять систему кондиционирования с запасом по холодопроизводительности до 10-20% от требуемой.

### 3.1.3.2. Конфигурация внешних аккумуляторов

Аккумуляторы должны эксплуатироваться в помещении со стабильной и равномерной по объёму помещения температурой. Температура является одним критически важных факторов, влияющих на срок эксплуатации батарейного массива. Оптимальной рабочей температурой для батарейного массива является диапазон 18-25 °С. Увеличение температуры выше этого значения сокращает срок службы аккумуляторных батарей. Необходимо избегать установки аккумуляторных батарей в зоне воздействия тепловых потоков.

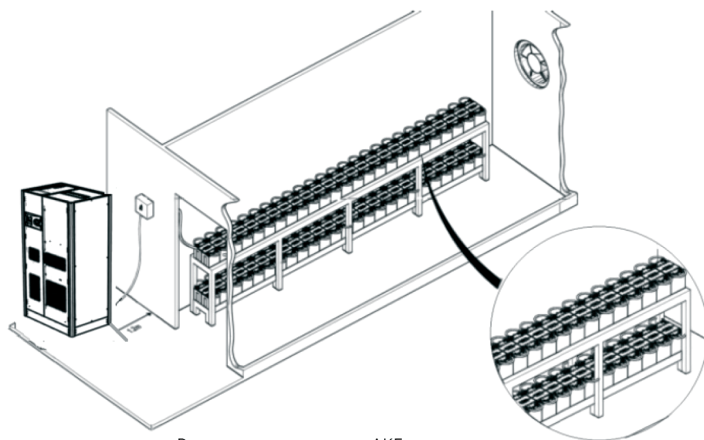
Рекомендации:

- Держите аккумуляторы вдали от источников тепла.
- Держите аккумуляторы вдали от воздухозаборных отверстий.
- Держите аккумуляторы в сухих помещениях. Благодаря этому вы предотвратите окисление терминалов и возможное возникновение токов утечки.
- В батарейных кабинетах и помещениях аккумуляторных используйте быстродействующие предохранители типа aR или gR.
- В батарейных кабинетах по возможности используйте размыкатели без предохранителей.
- Обратите особое внимание, на то, чтобы батарейные массивы были защищены от возможного воздействия воды или иной жидкости.
- Помещения аккумуляторных должны вентилироваться соответствующим образом.
- При размещении АКБ на стеллажах имеются открытые токоведущие части. В целях безопасности ограничьте доступ в помещение с аккумуляторными посторонних лиц, а так же используйте указатели и таблички с предупреждающими надписями.

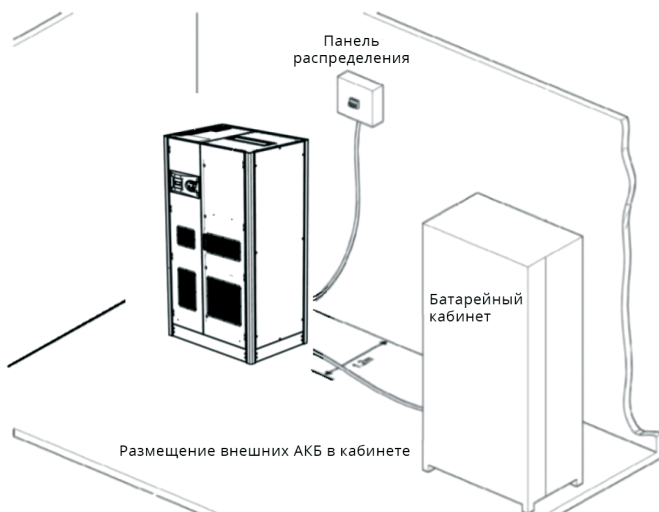
В цепях внешних аккумуляторов (расположенных вне корпуса ИБП) должны использоваться быстродействующие предохранители. Место установки блока предохранителей должно быть по возможности в непосредственной близости к аккумуляторам. Это повышает безопасность работы с аккумуляторным массивом.

| КОНФИГУРАЦИЯ БАТАР. КАБИНЕТОВ ВНЕШНИХ АККУМУЛЯТОРОВ СЕРИИ ТРИАТЛОН   |      |      |      |
|--|------|------|------|
| Мощность ИБП (кВА)   | 600  | 800  | 1000 |
| Количество аккумуляторов в плече                                     | 31   | 31   | 31   |
| Количество плечей  | 2    | 2    | 2    |
| Общее количество аккумуляторов в линейке                             | 62   | 62   | 62   |
| I <sub>зар_макс.</sub> @V <sub>аккумулятора_макс.</sub> (А)          | 80   | 106  | 134  |
| I <sub>аккумулятора_макс.</sub> @V <sub>аккумулятора_откл.</sub> (А) | 970  | 1294 | 1616 |
| Предохранитель, рекомендуемый для защиты внешнего аккумулятора (А)   | 1250 | 1600 | 2000 |

Ниже приведён пример размещения внешних аккумуляторов в отдельном помещении.



Размещение внешних АКБ на стеллажах



Размещение внешних АКБ в кабинете

### 3.1.4. Транспортировка ИБП

Транспортные и погрузочно-разгрузочные устройства должны обладать достаточной грузоподъемностью для перевозки, разгрузки и перемещения ИБП, аккумуляторных батарей и кабинетов.

ИБП и батарейные кабинеты для транспортировки установлены на паллеты и могут разгружаться вилочными погрузчиками или иной подобной техникой.

Необходимо проявлять особую осторожность при перемещении ИБП. В таких случаях нужно избегать наклонов корпуса и любых других действий ведущих к смещению элементов внутри корпуса ИБП.

Перемещение Кабинетов или стеллажей с установленными на них аккумуляторными батареями недопустимо.

### 3.1.5. Подключение питающей сети, нагрузки и АКБ

Рекомендуется осуществлять подключение потребителей в отдельном распределительном щите, запитанном с выхода ИБП. Рекомендуется внимательно относиться к вопросам селективности при использовании применяемых для подключения потребителей автоматических выключателей.

#### 3.1.5.1. Защитные устройства

Для защиты входов необходимо использовать термоманитные автоматические выключатели.

На входе питающей ИБП линии должна быть установлена защита от перегрузки по току. Эта защита должна быть выбрана в соответствии с током перегрузки. Автоматические выключатели должны быть выбраны с запасом 135% (тип С).

При использовании на входе ИБП устройств защитного отключения (УЗО) необходимо учитывать возможные токи утечки через встроенные в ИБП фильтры электромагнитных помех. ИМПУЛЬС рекомендует использовать устройство защитного отключения от токов утечки на землю (УЗО) номиналом не менее 700 мА.

Устройство защитного отключения, устанавливаемое на входе ИБП должно удовлетворять следующим требованиям:

- Устойчивость к постоянным импульсным токам прямой и обратной направленности,
- Невосприимчивость к импульсным токам,
- Диапазон чувствительности УЗО должен находиться в пределах 0,3-1 ампер.

### 3.1.5.2. Выбор кабеля и предохранителей

Сечения кабелей должны соответствовать указанным в таблице значениям тока и напряжения и определяться национальными стандартами.

| Мощность ИБП (кВА) | Номинальные токи (А)   |      |      |  |      |      |
|--------------------|--|------|------|--|------|------|
|                    | Входные токи при 100% нагрузке и максимальном токе заряда АКБ (ЗР + N) |      |      | Выходные токи при 100% нагрузке (ЗР+N) |      |      |
|                    | 380В   | 400В | 415В | 380В                                   | 400В | 415В |
| 600                | 1196   | 1144 | 1096 | 910                                    | 870  | 834  |
| 800                | 1594   | 1526 | 1462 | 1212                                   | 1160 | 1112 |
| 1000               | 1994   | 1906 | 1828 | 1516                                   | 1450 | 1388 |

При выборе сечения кабелей необходимо учитывать наличие нелинейных нагрузок и гармонических искажений потребителей электрической энергии. Токи в нейтральном проводнике в определённых режимах могут достигать значений, превышающих токи фазного проводника в 1,5 раза.

Защитный заземляющий проводник должен соединять корпус каждого шкафа и корпус ИБП отдельным проводником с контуром заземления. Типичные сечения линии заземления должны быть: 400 мм<sup>2</sup> для 600 кВА, 500 мм<sup>2</sup> для 800 кВА, 625 мм<sup>2</sup> для 1000 кВА. Длина кабеля не должна превышать 5 метров.

### 3.1.5.3. Подключение кабелей

Вводы входа, выхода и соединений аккумуляторов ИБП осуществляются с передней стороны ИБП.



**ВНИМАНИЕ!** На входе и выходе ИБП должен использоваться трехполюсный автоматический выключатель! Нейтральный проводник не должен иметь в своей цепи устройств размыкания и не должен прерываться!



**ВНИМАНИЕ!** Нейтраль входа выпрямителя и нейтраль входа байпаса объединяются в ИБП! При подключении входов выпрямителя и байпаса к независимым источникам электроснабжения (при наличии в ИБП данной опции) используйте нейтраль байпасной линии!

1. Отключите все переключатели на распределительных панелях (по входу и выходу), удостоверьтесь, что кабели изолированы от сети и нагрузки и не находятся под напряжением.
2. Откройте переднюю дверь, открутите винты крепления защитной металлической панели спереди ИБП и откройте ее. Подключите кабель заземления.
3. Удостоверьтесь, что все автоматические выключатели находятся в выключенном положении. Функциональное назначение данных прерывателей и порядок включения ИБП приведен в следующих разделах.
4. Подсоедините входные кабели к клеммам входа ИБП:
  - Фазу 1 (Ж) к контакту L1,
  - Фазу 2 (З) к контакту L2,
  - Фазу 3 (К) к контакту L3,
  - N (нейтраль) к контакту N.
5. Проверьте правильность чередования фаз. Последовательность фаз – прямая (по часовой стрелке – вправо)
6. Для выходного соединения повторите шаги 4 и 5.
7. Закройте защитную панель и закрепите винтами.

Зафиксируйте кабель клипсами после подсоединения.



**ВНИМАНИЕ:** Убедитесь что нагрузка отключена и изолирована от выхода ИБП в случае её неготовности к подключению!

**ВНИМАНИЕ:** Перед запуском ИБП удостоверьтесь, что кабельные соединения выполнены правильно. Если на выходе ИБП имеется трансформатор гальванической развязки, обратите внимание на его подключение и соответствие национальным требованиям на подключение.



**ВНИМАНИЕ:** Проверьте подключение кабелей заземления перед включением ИБП. Неправильно выполненное или отсутствующее заземление может быть опасно для жизни, а так же вызвать повреждение ИБП и других устройств.

#### 3.1.5.4. Подключение АКБ

В этом разделе представлена процедура сборки и подключения внешних аккумуляторов.

##### 3.1.5.4.1. Процедура установки и подключения внешних АКБ

Подробную информацию о конфигурации внешних батарей см. В разделе 3.1.3.2 «Конфигурация внешних аккумуляторов».



В данном разделе предоставлена информация по подключению внешнего аккумуляторного массива к ИБП.



**ВНИМАНИЕ! Не допускайте короткого замыкания цепей АКБ! Короткое замыкание батарей может вызвать травмы и повреждения оборудования!**

**Напряжение на выводах батарейного массива может достигать 800В постоянного тока!**

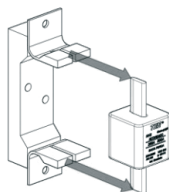
**Данное описание даёт общее представление о монтаже батарейного массива! Монтаж батарейного массива может осуществляться только обученным персоналом!**

Батарейные шкафы или стеллажи могут устанавливаться, как в непосредственной близости от ИБП так и на удалении.

При установке батарейного массива на удалении при выборе сечения кабеля необходимо учитывать падение напряжения в зависимости от длины линии.

Также для защиты кабельной линии между ИБП и батарейным массивом необходимо использовать соответствующее защитное устройство, автоматический выключатель или блок плавких вставок. Место установки данного устройства может быть выбрано в соответствии с фактическими условиями на объекте и может располагаться как непосредственно в батарейном шкафу или на стеллаже, так и в непосредственной близости от них (щит батарейных предохранителей).

1. Переведите в положение «Выкл» разъединитель «СВ4» на ИБП.
2. Отключите батарейный размыкатель в батарейном кабинете (при наличии).
3. Удалите предохранители в батарейном кабинете (щите батарейных предохранителей).
4. Удалите батарейные предохранители, установленные в ИБП.



5. Убедитесь в правильности схемы соединения АКБ в батарейном массиве.
6. Подключите кабели к ИБП: две линии к клеммам «N» (Нейтраль АКБ), одну линию к «+» (положительный полюс АКБ) и одну линию к «-» (отрицательный полюс АКБ) соответственно.

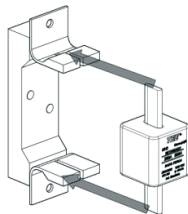
7. Подключите кабели, отходящие от ИБП к клеммам в батарейном кабинете или щите предохранителей батарей согласно приведенной ниже схеме подключения внешних аккумуляторов.

От батарейного массива до защитного устройства в ИБП используется четырёх проводная схема подключения:

- N(ИБП) ←-----→ Положительное плечо АКБ «-» клемма
- N(ИБП) ←-----→ Отрицательное плечо АКБ «+» клемма
- «+ АКБ»(ИБП) ←-----→ Положительное плечо АКБ «+» Terminal
- «- АКБ»(ИБП) ←-----→ Отрицательное плечо АКБ «-» Terminal

Общее количество АКБ в «линейке» 62 шт. последовательно соединённых батарей, состоящее из двух плечей (положительного и отрицательного) по 31 шт.

8. Еще раз проверьте полярность и правильность подключения АКБ к ИБП.  
9. Установите батарейные предохранители в ИБП.  
10. Установите батарейные предохранители в батарейном кабинете (щите батарейных предохранителей).



11. При наличии разъединителя в батарейном кабинете переведите его в положение «ВКЛ».  
12. Произведите измерения напряжения на клеммах подключения батарей в ИБП и убедитесь в его соответствии и правильной полярности.

Выбор сечения батарейного кабеля определяется максимальными токами в цепи постоянного тока ИБП, приведенными в разделе «3.1.3.2». В том же разделе указаны рекомендуемые номиналы батарейных предохранителей для ИБП и батарейных кабинетов. Рекомендуется выбирать минимальное сечение батарейного кабеля в соответствии с номинальным током предохранителей. Для более подробных рекомендаций по выбору минимального сечения кабелей обратитесь к стандарту EN 50525-2-31(VDE 0100-430) и к национальным стандартам и требованиям. При выборе сечения батарейного кабеля следует учитывать длину кабельной трассы, общее падение напряжения в кабельной линии не должно превышать 0,5В.

При использовании внешнего батарейного массива, рекомендуется использовать внешний температурный датчик для обеспечения оптимального режима заряда АКБ. Местом установки датчика следует выбирать зону с наибольшей температурой в батарейном шкафу или на стеллаже.

### 3.1.5.5. Подключения кабелей управления и информации

В ИБП ТРИАТЛОН имеются стандартные встроенные или опциональные карты и разъемы для мониторинга с использованием различных протоколов обмена данными, подключения внешних датчиков и панелей управления и сигнализации и параллельной работы ИБП.

Разъемы для подключения и установки опций с лицевой стороны ИБП:

- 1 разъем интерфейса последовательного обмена данными RS232
- 1 слот расширения с предустановленной платой мониторинга SNMP
- 2 слота расширения (для опциональных плат ModBUS RTU, Dry Contact)

Разъемы для подключения с верхней стороны ИБП:

- Порт для подключения кабелей параллельной работы (Стандартно).

## 3.2 . | Параллельная установка

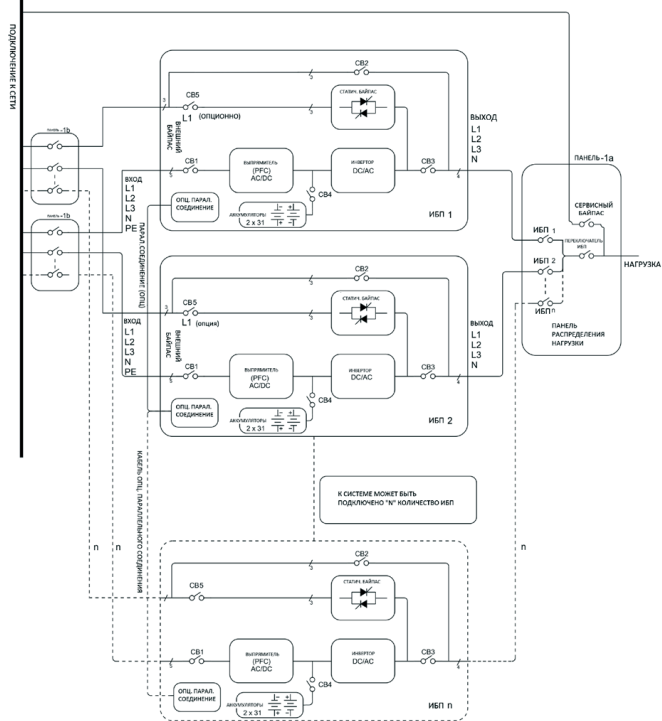
Данный тип ИБП имеет возможность параллельного подключения и совместной работы нескольких ИБП на общую нагрузку.

Подробную информацию о особенностях ИБП ТРИАТЛОН работающих в параллель, можно получить в представительствах ИМПУЛЬС.



**Проведение работ по вводу в эксплуатацию ИБП работающих в параллельном режиме должно осуществляться только авторизованным ИМПУЛЬС персоналом!**

При необходимости резервирования (N+X) или потребности в увеличении мощности NX, в параллельную работу может быть подключено до 8 ИБП ТРИАТЛОН. Принципиальная схема параллельного подключения ИБП представлена ниже.



При параллельной работе, входы ИБП питаются с общего ввода, а выходы каждого ИБП объединены на общем выходе пофазно. При этом каждый ИБП имеет свой собственный массив аккумуляторов. Один аккумуляторный массив не может использоваться несколькими ИБП одновременно.

При размещении ИБП на площадке при работе в параллель необходимо учитывать следующее:

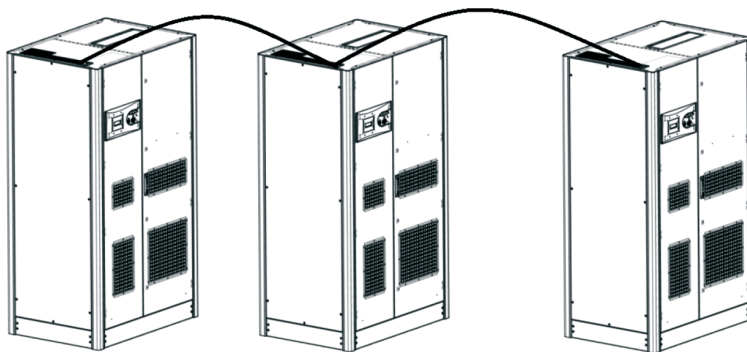
- Параллельно подключаемые ИБП должны быть одной серии и мощности.
- ИБП должны иметь одинаковые версии программного обеспечения, при различающихся версиях ПО необходимо обновить и привести к одной версии.
- ИБП должны быть размещены в непосредственной близости друг к другу. (длина кабеля параллельной работы идущего в комплекте с ИБП 110 см)

- Каждый ИБП должен быть подключен к шине вводной нейтрали индивидуально.
- Каждый ИБП должен быть подключен к заземляющему контуру индивидуально.
- Входы и выходы всех ИБП должны быть объединены в щитах распределения пофазно (U1-U2-...-UN), (V1-V2-...-VN), (W1-W2-...-WN).
- Каждый ИБП должен быть подключен к индивидуальному батарейному массиву, работа нескольких ИБП с общей батареей не допускается.
- Для равномерного распределения (деления) нагрузки между ИБП, длины и сечения силовых кабелей от распределительной панели до входа ИБП и от выходов ИБП до шин в распределительной панели, должны быть равными между собой.

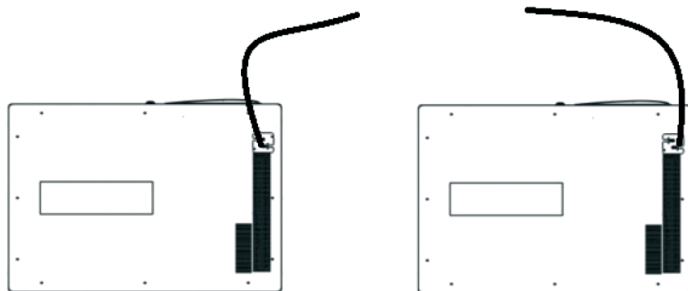
### 3.2.1. Настройки параллельного подключения

Кабели параллельной работы подключаются последовательно, как показано на рисунке. Цепи обмена данными параллельной работы на первом ИБП в цепочке и последнем ИБП терминируются идущими в комплекте соответствующими разъёмами.

Используйте только оригинальные кабели, произведенные ИМПУЛЬС.



### Разъемы подключения кабелей параллельной работы



Настройку ИБП при параллельном подключении должны осуществлять только представители службы сервиса ИМПУЛЬС.

## 4 / Эксплуатация



### 4.1. | Процедуры эксплуатации

В этом разделе вы можете найти информацию об автоматических выключателях (прерывателях цепи), процедурах управления ИБП: включении, тестах, режимах работы, отключении ИБП, протоколе последовательного обмена данными, ЕРО – аварийного отключения питания и RS232.

#### 4.1.1. Прерыватели цепи

В ИБП установлено несколько прерывателей цепи, которые находятся в нижней части на передней панели внутри корпуса ИБП. Это автоматические выключатели: входной СВ1, сервисного байпаса СВ2, выходной СВ3, батарейный СВ4, отдельного входа байпаса СВ5.

Через прерыватель СВ1 на входные цепи ИБП поступает питающее линейное (фазы L1, L2, L3) напряжение.

Прерыватель СВ2 сервисный (механический) байпас позволяет осуществлять питание нагрузки минуя цепи ИБП при отключенных прерывателях СВ1, СВ3, СВ5 и СВ4 в ситуациях когда ИБП неисправен или перегружен, а также в ситуациях когда необходимо проведение сервисных работ внутри корпуса ИБП без прерывания в питании нагрузки. При этом благодаря цепи контроля состояния прерывателя СВ2 при его включении автоматически активируется статический байпас, и инвертор отключается от выходных цепей ИБП. Благодаря этой функции нагрузка может быть переведена на питание по цепи механического байпаса без разрыва питания.



**Прерыватель СВ3 должен быть включен при переводе нагрузки на статический байпас. После переключения ИБП в режим статического байпаса и включения прерывателя СВ2 (механический байпас), выход ИБП (СВ3) можно отключить, нагрузка при этом останется подключенной по цепи механического байпаса.**

Прерыватель СВ4 осуществляет подключение батарейного массива к шине постоянного тока ИБП. Через прерыватель СВ5 подключается питание байпасных линий.

| Включенные прерыватели | Режим работы               | Описание   |
|------------------------|----------------------------|--|
| CB1, CB3, CB4, CB5     | Нормальный режим           | ИБП работает в нормальном режиме (двойное преобразование).   |
| CB1, CB3, CB4, CB5     | Режим статического байпаса | Используется если ИБП перегружен или неисправен, нагрузка автоматически переводится на линию статического байпаса. |
| CB2                    | Сервисный режим            | ИБП выключен. Нагрузка питается через сервисный байпас.  |

#### 4.1.2. Первый запуск



**ПРЕДУПРЕЖДЕНИЕ:** Перед выполнением каждого последующего действия необходимо выждать 5 секунд и убедиться в отсутствии нештатных для процедуры запуска аварийных сообщений на дисплее.

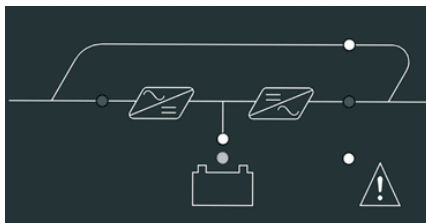
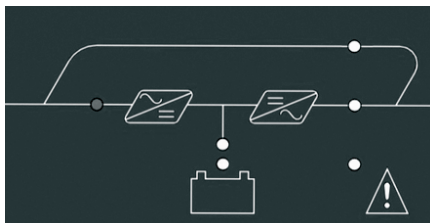
1. Проверьте и переведите положение всех прерывателей в положение ВЫКЛ.
2. Нажмите кнопку предзаряда шины постоянного тока (SW1) и удерживайте ее не менее 10 секунд.
3. Установите входной переключатель (CB1) и переключатель ввода байпаса (CB5) в положение ВКЛ.
4. Используя переднюю панель дайте команду на включение преобразующей части ИБП (выпрямитель и инвертор).

Главное меню > Контроль > Пароль > Старт

|                                      |          |
|--------------------------------------|----------|
| ИМПУЛЬС ТРИАТЛОН 18/07/2012 16:12:47 |          |
| 300 кВА 3/3 фазы                     |          |
| > Start                              | Control  |
| Stop                                 | Status   |
| Switch to BYPASS                     | Setup    |
| Switch to UPS                        | Logging  |
| Battery Quick Test                   | Service  |
| Battery Capacity Test                |          |
| Stop Battery Test                    |          |
| 18/07/2012 16:08:22                  | No Alarm |
| Normal Mode                          |          |

5. Индикаторы на передней панели и ЖК экран должны показать, что ИБП включил выпрямитель, затем включил статический (электронный) байпас, а затем перешел на работу от инвертора, в нормальный режим работы.





6. Включите батарейный автомат СВ4 в положение ВКЛ.
7. Включите выходной автомат СВ3 в положение ВКЛ.
8. Можете последовательно включить автоматы подключённых к ИБП потребителей.

После процедуры запуска проверьте по мнемосхеме, что нагрузка питается через статические переключатели инвертора. В противном случае проверьте общие и пофазные нагрузки ИБП. При перегрузках в момент запуска ИБП выдает звуковые аварийные сигналы о состоянии перегрузки, нагрузка при этом не запитывается.

#### 4.1.3. Тестирование ИБП, проверка режимов работы

После первого запуска, с целью проверки функционального состояния ИБП осуществите переключения между режимами работы.

##### 4.1.3.1. Переключение из нормального режима в Режим работы от АКБ

Выключите прерыватель СВ1. Это отключит подачу питания на выпрямитель ИБП. Инвертор будет использовать энергию аккумуляторов. После проверки работы, снова включите прерыватель СВ1.

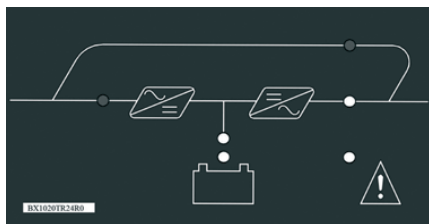
##### 4.1.3.2. Переключение из Нормального режима в режим статического байпаса

Используя панель управления, через меню пользователя переключите ИБП в режим статического байпаса. На мнемосхеме должен загореться светодиодный индикатор статического байпаса.

Главное меню > Контроль > Перех. На Байпас

|                       |          |                     |
|-----------------------|----------|---------------------|
| ИМПУЛЬС ТРИАТЛОН      |          | 18/07/2012 16:12:47 |
| 300 кВА 3/3 фазы      |          |                     |
| Start                 |          | Control             |
| Stop                  |          |                     |
| > Switch to BYPASS    |          | Status              |
| Switch to UPS         |          |                     |
| Battery Quick Test    |          | Setup               |
| Battery Capacity Test |          |                     |
| Stop Battery Test     |          | Logging             |
|                       |          | Service             |
| 18/07/2012 16:08:22   | No Alarm |                     |
| Normal Mode           |          |                     |

Проверьте по мнемосхеме, что ИБП перешел в режим Статического байпаса. На мнемосхеме должен загореться светодиодный индикатор статического байпаса. В этом режиме нагрузка переведена на питание по байпасной линии, напрямую от сети, минуя цепи преобразования ИБП.

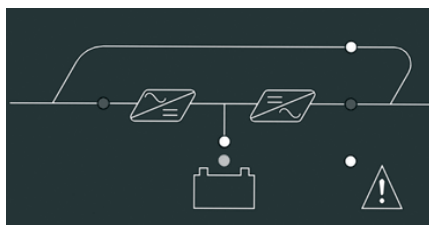


**ПРИМЕЧАНИЕ:** Если сеть находится вне допустимых диапазонов ИБП не осуществит переход на линию байпаса.

#### 4.1.3.3. Переключение из Режим статического байпаса в Нормальный Режим

С панели пользователя переключите ИБП через меню Контроль, «переход на ИБП». Убедитесь в изменении состояния ИБП на мнемосхеме.

Главное меню > Контроль > Перех. На ИБП



|                                      |          |         |
|--------------------------------------|----------|---------|
| ИМПУЛЬС ТРИАТЛОН 18/07/2012 16:12:47 |          |         |
| 160 кВА 3/3 фазы                     |          |         |
| Start                                |          | Control |
| Stop                                 |          | Status  |
| Switch to BYPASS                     |          | Setup   |
| > Switch to UPS                      |          | Logging |
| Battery Quick Test                   |          | Service |
| Battery Capacity Test                |          |         |
| Stop Battery Test                    |          |         |
| 18/07/2012 16:08:22                  | No Alarm |         |
| Normal Mode                          |          |         |

**Примечание:** Если параметры инвертора вне допустимых диапазонов, если имеется перегрузка и перегрев, инвертор не примет на себя нагрузку.

#### 4.1.3.4. Переключение из Нормального режима в Режим сервисного байпаса

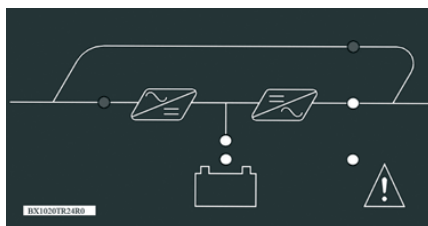


**ВНИМАНИЕ:** Перед переключением ИБП в режим сервисного байпаса убедитесь, что выход инвертора синхронизирован с линией байпасного входа. В противном случае при переключении возможно кратковременное (до 15 мсек) отключение нагрузки.



Используя переднюю панель, переключите ИБП в режим статического байпаса. Проверьте по мнемосхеме, что ИБП перешел в режим Статического байпаса. На мнемосхеме должен загореться светодиодный индикатор статического байпаса.

Главное меню > Контроль > Перех. На Байпас



1. Включите прерыватель СВ2.
2. Используя панель управления, остановите ИБП.

Главное меню > Контроль > Стоп

|                                      |          |
|--------------------------------------|----------|
| ИМПУЛЬС ТРИАТЛОН 18/07/2012 16.12:47 |          |
| 300 кВА 3/3 фазы                     |          |
| Start                                | Control  |
| Stop                                 | Status   |
| > Switch to BYPASS                   | Setup    |
| Switch to UPS                        | Logging  |
| Battery Quick Test                   | Service  |
| Battery Capacity Test                |          |
| Stop Battery Test                    |          |
| 18/07/2012 16.08:22                  | No Alarm |
| Normal Mode                          |          |

|                                      |          |
|--------------------------------------|----------|
| ИМПУЛЬС ТРИАТЛОН 18/07/2012 16.12:47 |          |
| 300 кВА 3/3 фазы                     |          |
| Start                                | Control  |
| > Stop                               | Status   |
| Switch to BYPASS                     | Setup    |
| Switch to UPS                        | Logging  |
| Battery Quick Test                   | Service  |
| Battery Capacity Test                |          |
| Stop Battery Test                    |          |
| 18/07/2012 16.08:22                  | No Alarm |
| Normal Mode                          |          |

3. Выключите прерыватели СВ1, СВ3, СВ4 и СВ5.



**ВНИМАНИЕ:** Перед проведением обслуживания ИБП должен быть отключен от сети и АКБ. Так же необходимо выждать не менее 5 минут до полной разрядки конденсаторов шины постоянного тока после отключения питания с последующей проверкой наличия напряжения.

#### 4.1.4. Полное отключение ИБП

1. Выключите подключённые к ИБП нагрузки.
2. Командой из меню Контроль на передней панели остановите работу инвертора ИБП.

Главное меню > Контроль > Пароль > Стоп

|                       |          |                     |
|-----------------------|----------|---------------------|
| ИМПУЛЬС ТРИАТЛОН      |          | 18/07/2012 16:12:47 |
| 300 кВА 3/3 фазы      |          |                     |
| Start                 |          | Control             |
| > Stop                |          |                     |
| Switch to BYPASS      |          | Status              |
| Switch to UPS         |          |                     |
| Battery Quick Test    |          | Setup               |
| Battery Capacity Test |          |                     |
| Stop Battery Test     |          | Logging             |
|                       |          | Service             |
| 18/07/2012 16:08:22   | No Alarm |                     |
| Normal Mode           |          |                     |

3. С помощью индикатора байпаса на панели мнемосхемы убедитесь в переходе ИБП в режим статического байпаса.
4. Поочередно отключите выходной прерыватель СВ3, прерыватель аккумуляторов СВ4, входные прерыватели СВ1 и СВ.



**ВНИМАНИЕ: ПЕРЕД ПОЛНЫМ ОТКЛЮЧЕНИЕМ ИБП УДОСТОВЕРЬТЕСЬ, ЧТО ДАННОЕ ДЕЙСТВИЕ НЕ ПРИВЕДЁТ К НЕПЛАНОВОМУ ВЫКЛЮЧЕНИЮ КРИТИЧЕСКИ ВАЖНЫХ ПОТРЕБИТЕЛЕЙ!**

#### 4.1.5. ЕРО (Аварийное отключение ИБП)

При нажатии на кнопку ЕРО на передней панели, ИБП отключит выпрямитель и инвертор. Если представлена и настроена опция отключения прерывателя выходной цепи, ИБП механически отключит цепи нагрузки (СВ3).

#### 4.1.6. Средства мониторинга, связи и последовательного обмена данными RS232

Серия ТРИАТЛОН в стандартном исполнении оснащена коммуникационным портом RS-232, поддерживающим протоколы SEC и TELNET. Это гальванически изолированный и безопасный интерфейс. Через данный порт возможен дистанционный мониторинг состояния ИБП с использованием ПК или SNMP адаптера.

При использовании опциональных карт SNMP, MODBUS или карты «сухих» (релейных) контактов так же может осуществляться дистанционный мониторинг ИБП. Контроль состояния ИБП может быть осуществлен с помощью ПК по локальной вычислительной сети (SNMP), либо данные о состоянии ИБП могут передаваться в системы автоматизации (ModBus, «сухие» контакты).

## 5 / События и значения сообщений

При возникновении определённых событий, а также при определённых действиях, ИБП зафиксировывает данное событие в журнале событий и включает звуковое оповещение. Первичную информацию о режиме работы ИБП и его состоянии вы можете получить с индикации на мнемосхеме. Более подробная информация представлена на экране в журнале событий, где могут быть представлены следующие сообщения.

| No | Событие                      | Значение сообщения  |
|----|------------------------------|---|
| 1  | RS232 Start Command          | ИБП запущен сигналом коммуникационного интерфейса RS232   |
| 2  | RS232 Stop Command           | ИБП остановлен сигналом коммуникационного интерфейса RS232  |
| 3  | Auto Restart                 | После восстановления параметров питающей сети в пределы допустимых значений, через определённый промежуток времени ИБП автоматически перезапустился и перешёл в нормальный режим работы |
| 4  | UPS Startup                  | Главный контроллер ИБП получил питание  |
| 5  | Bus not Charged              | ИБП не может зарядить шины постоянного тока до требуемой величины   |
| 6  | Quick Battery Test           | Начат кратковременный тест аккумуляторов  |
| 7  | Deep Battery Test            | Начат тест проверки состояния аккумуляторов   |
| 8  | Battery Self -Test           | Начат периодический тест аккумуляторов  |
| 9  | End Of Discharge             | При работе ИБП в режиме от АКБ напряжение батарей достигло минимального значения (батареи полностью разряжены)  |
| 10 | Overload Timeout             | ИБП находился в состоянии перегрузки более установленного лимита времени. Нагрузка будет переключена на статический байпас  |
| 11 | End of Battery Test          | Тест АКБ завершен. Результаты теста доступны в меню Статус на контрольной панели  |
| 12 | Battery Test Aborted         | В ходе теста аккумулятора, тест был прекращен командой с дисплея или по причине несоответствия условиям проведения теста  |
| 13 | Manuel Switch To BYPASS      | Из меню команд ИБП была дана команда о переводе нагрузки на линию байпаса   |
| 14 | No Battery                   | ИБП определил отсутствие подключенных к нему аккумуляторов (возможно при выключенном батарейном автомате)   |
| 15 | Maintenance BYPASS Switch On | Был включен переключатель сервисного (механического) байпаса  |
| 16 | Abnormal Ambient Temperature | Температура рабочей среды ИБП вышла за пределы допустимого диапазона. Проверьте вентиляцию  |
| 17 | Inverter Over Temperature    | Температура инвертора вышла за пределы допустимого диапазона, при повышении температуры еще на 5 градусов, нагрузка будет переведена на линию статического байпаса                      |
| 18 | PFC Over Temperature         | Температура выпрямителя вышла за пределы допустимого диапазона, при повышении еще на 5 градусов, нагрузка будет переведена на линию статического байпаса                                |
| 19 | STS Over Temperature         | Температура статического переключателя вышла за пределы допустимого диапазона, ИБП будет остановлен, нагрузка отключена   |

| No | Событие                           | Значение сообщения   |
|----|-----------------------------------|--|
| 20 | Output FL1 Over Current           | По выходу ИБП, фаза L1 активирована защита от короткого замыкания  |
| 21 | Output FL2 Over Current           | По выходу ИБП, фаза L2 активирована защита от короткого замыкания  |
| 22 | Output FL3 Over Current           | По выходу ИБП, фаза L3 активирована защита от короткого замыкания  |
| 23 | Bypass Voltage Bad                | Во время работы ИБП в режиме статического байпаса, напряжение байпаса вышло за пределы допустимого диапазона, если температура и величина нагрузки пределах нормальных значений, ИБП переключиться в нормальный режим, если нет, отключит нагрузку |
| 24 | Bypass Frequency Bad              | Во время работы ИБП в режиме статического байпаса, частота байпаса вышла за пределы допустимого диапазона, если температура и величина нагрузки пределах нормальных значений, ИБП переключиться в нормальный режим, если нет, отключит нагрузку    |
| 25 | Coil Over Temperature             | Перегрев обмотки дросселя инвертора или выпрямителя ИБП  |
| 26 | Inverter Voltage Bad              | Значение напряжения инвертора вышло за пределы допустимого диапазона, нагрузка будет переведена на линию статического байпаса. При возврате уровня напряжения инвертора к норме, ИБП вернется в Нормальный режим                                   |
| 27 | Overload                          | Уровень мощности нагрузки превысил 105%, запущился счетчик времени перегрузки. Заряд АКБ будет отключен до возврата параметров нагрузки в допустимые пределы   |
| 28 | Maintenance BYPASS Switch Off     | Переключатель сервисного (механического) байпаса был выключен  |
| 29 | Normal Ambient Temp.              | Температура рабочей среды ИБП вернулась в пределы допустимого диапазона  |
| 30 | Normal Mains Voltage              | Напряжение питающей сети в рамках установленного диапазона, ИБП переключится в нормальный режим  |
| 31 | Normal Inverter Temperature       | Температура инвертора вернулась в пределы установленного лимита, если нагрузка и температуры других узлов в допустимом диапазоне, ИБП переключиться в нормальный режим   |
| 32 | Normal PFC Temperature            | Температура выпрямителя вернулась в пределы установленного лимита, если нагрузка и температуры других узлов в допустимом диапазоне, ИБП переключиться в нормальный режим   |
| 33 | Normal Charger Temperature        | Температура модуля заряда вернулась в пределы допустимого диапазона, заряд АКБ возобновится  |
| 34 | Normal STS Temperature            | Температура статического переключателя вернулась в пределы допустимого диапазона   |
| 35 | Normal Bypass Voltage             | Напряжение на байпасе вернулось в пределы допустимого диапазона  |
| 36 | Normal Bypass Frequency           | Частота на байпасе вернулась в пределы допустимого диапазона   |
| 37 | Normal Coil Temperature           | Температура в обмотке дросселя выпрямителя или инвертора вернулась в норму   |
| 38 | Normal Inverter Voltage           | Напряжение инвертора вернулось в пределы допустимого диапазона, ИБП переключится в Нормальный режим  |
| 39 | Normal Load                       | Нагрузка на инвертор вернулась в пределы допустимого диапазона (ниже 100%), если заряд АКБ был отключен, он будет повторно активирован   |
| 40 | BYPASS Thyristor L1 Short Circuit | ИБП выявил короткое замыкание на тиристоре фазы L1 байпаса. ИБП будет выключен, нагрузка отключена   |
| 41 | BYPASS Thyristor L2 Short Circuit | ИБП выявил короткое замыкание на тиристоре фазы L2 байпаса. ИБП будет выключен, нагрузка отключена   |
| 42 | BYPASS Thyristor L3 Short Circuit | ИБП выявил короткое замыкание на тиристоре фазы L3 байпаса. ИБП будет выключен, нагрузка отключена   |

|    |                                      |   |
|----|--------------------------------------|---|
| 42 | BYPASS Thyristor L3 Short Circuit    | ИБП выявил короткое замыкание на тиристоре фазы L3 байпаса. ИБП будет выключен, нагрузка отключена                                      |
| 43 | UPS Thyristor L1 Short Circuit       | ИБП выявил короткое замыкание на тиристоре фазы L1 инвертора. ИБП будет выключен, нагрузка отключена                                    |
| 44 | UPS Thyristor L2 Short Circuit       | ИБП выявил короткое замыкание на тиристоре фазы L2 инвертора. ИБП будет выключен, нагрузка отключена                                    |
| 45 | UPS Thyristor L3 Short Circuit       | ИБП выявил короткое замыкание на тиристоре фазы L3 инвертора. ИБП будет выключен, нагрузка отключена                                    |
| 46 | UPS Thyristor L1 Open Circuit        | ИБП выявил, что тиристор фазы L1 инвертора не может быть активирован. Нагрузка будет переведена на байпас                               |
| 47 | UPS Thyristor L2 Open Circuit        | ИБП выявил, что тиристор фазы L2 инвертора не может быть активирован. Нагрузка будет переведена на байпас                               |
| 48 | UPS Thyristor L3 Open Circuit        | ИБП выявил, что тиристор фазы L3 инвертора не может быть активирован. Нагрузка будет переведена на байпас                               |
| 49 | BYPASS Thyristor L1 Open Circuit     | ИБП выявил, что тиристор фазы L1 байпаса не может быть активирован. Нагрузка будет переведена на инвертор                               |
| 50 | BYPASS Thyristor L2 Open Circuit     | ИБП выявил, что тиристор фазы L2 байпаса не может быть активирован. Нагрузка будет переведена на инвертор                               |
| 51 | BYPASS Thyristor L3 Open Circuit     | ИБП выявил, что тиристор фазы L3 байпаса не может быть активирован. Нагрузка будет переведена на инвертор                               |
| 52 | Parallel System Phase Sequence Error | У одного или нескольких ИБП подключенных параллельно, нарушена последовательность чередования фаз по входу                              |
| 53 | Battery Start                        | ИБП была дана команда запуска от аккумуляторов  |
| 54 | Parallel Start Error                 | Один или несколько ИБП подключенных параллельно не могут быть запущены  |
| 55 | Inverter Error                       | При запуске инвертора ИБП произошло отклонение в его работе   |
| 56 | Output Off                           | Статические переключатели (инвертора и байпаса) отключены. К потребителям не поступает питание  |
| 57 | Normal Mode                          | ИБП работает в нормальном режиме, энергия поступает к потребителям по линии выпрямитель - инвертор                                      |
| 58 | Battery Mode                         | Инвертор ИБП работает от аккумуляторов  |
| 59 | Bypass Mode                          | ИБП работает в режиме байпаса, энергия поступает к потребителям по линии байпаса  |
| 60 | Maintenance Bypass Mode              | ИБП работает в режиме сервисного байпаса, энергия поступает к потребителям по линии сервисного байпаса                                  |
| 61 | Parallel Mode                        | Два или более ИБП работают в нормальном режиме и равномерно распределяют нагрузку. Потребители питаются от инверторов ИБП               |
| 62 | Test Mode                            | ИБП переключился в режим тестирования аккумуляторов, потребители защищены, нагрузка питается по линии выпрямитель -аккумулятор-инвертер |
| 63 | Switch to Inverter Mode              | Из меню команд ИБП была дана команда перехода из режима статического байпаса в нормальный режим (на инвертор)                           |
| 64 | Output Voltage Error                 | Обнаружено критическое изменение напряжения на выходе. ИБП остановлен   |
| 65 | PFC Stop Command                     | В момент работы выпрямителя было выявлено нарушение в его работе, ИБП выключился  |
| 66 | Start Command                        | Из меню команд ИБП была дана команда запуска  |
| 67 | Stop Command                         | Из меню команд ИБП была дана команда остановки  |
| 68 | UPS Stopped                          | ИБП был остановлен  |

| No | Событие                           | Значение сообщения   |
|----|-----------------------------------|--|
| 69 | Bypass Error                      | В течении короткого времени ИБП многократно переходил в режим байпаса. ИБП будет отключен  |
| 70 | Parameters Changed                | Из сервисного меню были изменены параметры   |
| 71 | Battery Changed                   | Изменена дата установки аккумуляторов. Статистика по аккумуляторам будет обнулена  |
| 72 | Load Impact Transfer              | Зафиксировано превышение нагрузочной способности инвертора. Нагрузка переведена на линию байпаса   |
| 73 | Parallel Command                  | Работающий в параллельном режиме ИБП получил команду на изменение состояния статического переключателя   |
| 74 | No Parallel CAN Bus Communication | Ведомый ИБП, работающий в параллельном режиме потерял связь с ведущим ИБП по CAN-шине. Если ИБП находился в работе, он будет отключен                                  |
| 75 | Externally Start Command          | Работающий в параллельном режиме ИБП получил от другого (ведущего) ИБП команду на запуск   |
| 76 | Externally Stop Command           | Работающий в параллельном режиме ИБП получил от другого (ведущего) ИБП команду на останов  |
| 77 | Externally Switch To BYPASS       | Работающий в параллельном режиме ИБП, получил команду на переключение нагрузки на линию статического байпаса   |
| 78 | Externally Switch To UPS          | Работающий в параллельном режиме ИБП, получил команду на переключение нагрузки на инвертор   |
| 79 | Parallel Communication FE Error   | Работающий в параллельном режиме «ведомый» ИБП, выявил ошибку распределения входного тока  |
| 80 | Inverter OKEY                     | После запуска ИБП параметры инвертора достигли требуемых значений. ИБП готов питать нагрузку через инвертор  |
| 81 | Abnormal Battery Temperature      | Температура аккумуляторов за пределами допустимого диапазона, аккумуляторы могут получить повреждения  |
| 82 | EPO key pressed                   | Была нажата кнопка EPO   |
| 83 | Low Battery                       | При работе ИБП в режиме аккумулятора, напряжение аккумуляторов упало ниже установленного порога. ИБП продолжает работу от АКБ продолжая выдавать данное предупреждение |
| 84 | No Parallel 485 Communication     | Между параллельными ИБП отсутствует обмен данных по RS485  |
| 85 | STS Over Current                  | Перегрузка по току в линии статического байпаса  |
| 86 | BYPASS Phase Sequence Error       | Обратное (против часовой стрелки) чередование фаз на байпасном вводе ИБП   |
| 87 | Output DC Voltage Error           | Превышено напряжение постоянного тока по выходу инвертера, нагрузка будет переведена на питание по линии статического байпаса  |
| 88 | Output Offset Error               | В параллельной системе, одна или несколько фаз по выходу ведомого ИБП не подключены к ведущему устройству  |
| 89 | Normal Battery Temperature        | Температура аккумуляторов вернулась в рамки допустимого диапазона  |
| 90 | PFC Pbus Over Voltage             | Превышен лимит по уровню напряжения положительного плеча шины постоянного тока   |
| 91 | PFC Nbus Over Voltage             | Превышен лимит по уровню напряжения отрицательного плеча шины постоянного тока   |
| 92 | PFC FL1 Over Current              | Срабатывание защиты при коротком замыкании на фазе L1 выпрямителя  |
| 93 | PFC FL2 Over Current              | Срабатывание защиты при коротком замыкании на фазе L2 выпрямителя  |



|     |                         |   |
|-----|-------------------------|---|
| 94  | PFC FL3 Over Current    | Срабатывание защиты при коротком замыкании на фазе L3 выпрямителя   |
| 95  | Single Stop             | Работающий в параллели ИБП, получил команду остановить работу инвертора своего инвертора                    |
| 96  | Master Changed          | В параллельной системе ИБП стал ведущим устройством   |
| 97  | Parallel ID Coincidence | Значение ID одного или нескольких ИБП в параллельной системе совпадают друг с другом                        |
| 98  | Stop All                | Команда с панели управления на отключение всех инверторов ИБП в параллельной системе                        |
| 99  | Power Supply Error      | Выявлена неисправность блока питания ИБП  |
| 100 | Generator Mode          | Поступление сигнала на плату сухих контактов о включении генератора. Режим работы с генератором активирован |

## 6 / Технические характеристики



| Мощность  | 600 кВА   | 800 кВА | 1000 кВА |
|---|---|---------|----------|
| Активная мощность                               | 540 кВт   | 720 кВт | 900 кВт  |
| <b>Вход</b>                                     |   |         |          |
| Диапазон входного напряжения                    | ~220/380 В - %15 + %18 3P + N + PE  |         |          |
| Входной фактор мощности                         | При 100% нагрузке > 0,99  |         |          |
| Диапазон входной частоты                        | 45-65 Гц (Настраивается)  |         |          |
| Выпрямитель                                     | IGBT Выпрямитель  |         |          |
| Суммарные искажения входного тока (THDi)        | <3%   |         |          |
| <b>Выход</b>                                    |   |         |          |
| Выходное напряжение                             | ~ 220/380В, ~230/400В и ~240/415В, 3P+N ±1%   |         |          |
| Восстановление                                  | При изменении нагрузки 0% - 100% - 0% , максимальное отклонение %3, возврат к %1 <40мсек. |         |          |
| Эффективность                                   | До 96%  |         |          |
| Выходная частота                                | 50/60Гц ±0,5% синхронизировано с сетью, 50/60Гц ± 0,01% в режиме работы от АКБ            |         |          |
| Суммарные искажения напряжения по выходу (THDv) | Линейная нагрузка <1%   |         |          |
|   | Нелинейная нагрузка <3%   |         |          |
| Крест фактор (CF)                               | 3:1   |         |          |
| Перегрузочная способность                       | 125% нагрузки - 10 мин. , 150% нагрузки 1 мин.  |         |          |

|                           |  |      |      |
|---------------------------|--|------|------|
| Защита                    | Выход входного напряжения за пределы допусков, выход входной частоты за пределы допусков, прерывание фазы на входе, выход выходного напряжения за пределы допусков, прерывание фазы на выходе, выход выходной частоты за пределы допусков, прерывание фазы на выходе, DC компонент, который может возникнуть в выходном напряжении, перегрузка, которая может возникнуть на выходе (помимо определенного промежутка времени), перегрев, способный стать причиной неисправности, высокое напряжение DC-шины, низкое напряжение DC-шины, короткое замыкание на выходе. |      |      |
| <b>Батарея</b>            |  |      |      |
| Количество (12В VRLA)     | 62 (состоит из 2-х независимых групп аккумуляторов, по 31 единицы в каждой)  |      |      |
| Значение тока заряда (С)  | Номинально 0,1С, настраивается   |      |      |
| Мощность заряда           | 12,5% от мощности ИБП  |      |      |
| <b>Связь</b>              |  |      |      |
| Интерфейсы                | RS232 и SNMP в стандартном исполнении, RS485, ModBus адаптеры опционально  |      |      |
| Сухие контакты            | Опционально  |      |      |
| Протоколы обмена          | SEC, TELNET  |      |      |
| <b>Сертификаты</b>        |  |      |      |
| Качество                  | ISO 9001   |      |      |
| Безопасность/LVD          | IEC 62040-1, IEC 60950   |      |      |
| EMC                       | IEC 62040-2  |      |      |
| <b>Общие сведения</b>     |  |      |      |
| Рабочая температура       | Для ИБП 0 °С ~40 °С (для АКБ 0 ~ 25 °С)  |      |      |
| Температура хранения      | Для ИБП -15 °С ~ 45 °С (Для АКБ-10 ~ 60°С)   |      |      |
| Класс защиты              | IP20   |      |      |
| Корпус                    | Антистатическое покрытие   |      |      |
| Влажность                 | 0-95 %, без конденсации  |      |      |
| Рабочая высота            | <1000m, коэф. коррекции мощности 1,<br><2000m, коэф. коррекции мощности >0,92,<br><3000m; коэф. коррекции мощности >0,84   |      |      |
| Журнал событий            | 500 событий с указанием даты и времени   |      |      |
| Параллельная работа       | до 8 ИБП   |      |      |
| ЕРО (Emergency Power Off) | Стандартно   |      |      |
| Изолирующий трансформатор | Опционально  |      |      |
| Вес                       | 1510   | 1510 | 1510 |
| Размеры (Ш x Г x В), мм   | 2000x870x2050  |      |      |

За дополнительной информацией обращайтесь:

**ООО «Центр разработки и исследований «ИМПУЛЬС»**

125239, г. Москва, Коптевская, 73, стр.1

+7 (495) 256-13-76

www.impuls.energy

Страна изготовления: Турция

Дата изготовления: Напечатано в руководстве пользователя

Изготовитель: **MAKSEL DIS TIC. LTD. STI.**

Tuzla Organize Deri Sanayi Bolgesi, 2. Yol, I-5 Parsel, 34957 Orhanli-Tuzla, Istanbul-TURKEY

Импортер: **ООО «СИСТЕМОТЕХНИКА»**

125499, г.Москва, Кронштадтский бульвар, 35Б

Дата производства: Указана в серийном номере изделия,  
где 11 и 12 символы – год производства, 13 и 14 символы – месяц  
производства, расшифровка согласно таблице:

| Год выпуска |      | Месяц выпуска |          |
|-------------|------|---------------|----------|
| 15          | 2015 | 01            | Январь   |
| 16          | 2016 | 02            | Февраль  |
| 17          | 2017 | 03            | Март     |
| 18          | 2018 | 04            | Апрель   |
| 19          | 2019 | 05            | Май      |
| 20          | 2020 | 06            | Июнь     |
| 21          | 2021 | 07            | Июль     |
| 22          | 2022 | 08            | Август   |
| 23          | 2023 | 09            | Сентябрь |
| 24          | 2024 | 10            | Октябрь  |
| 25          | 2025 | 11            | Ноябрь   |
| 26          | 2026 | 12            | Декабрь  |

Информация об адресах, телефонах сервисных центров, осуществляющих гарантийную и постгарантийную поддержку и ремонт ИБП ИМПУЛЬС размещена по адресу:

<http://www.impuls.energy/podderzhka/servisnye-tsentry/>

e-mail: [info@impuls.energy](mailto:info@impuls.energy)  
web: [www.impuls.energy](http://www.impuls.energy)