

# YELLOW

## 6 OPzV300

OPzV - серия герметизированных свинцово-кислотных аккумуляторных батарей с трубчатыми положительными пластинами и гелевым электролитом. Аккумуляторные батареи YELLOW серии OPzV произведены по технологии GEL, что обеспечивает устойчивость аккумуляторов к глубоким разрядам и высокую устойчивость разрядных характеристик к температурным колебаниям, а также увеличивает число циклов заряда/разряда и продолжительность работы в неблагоприятных условиях). Аккумуляторы данной серии могут использоваться в режиме интенсивного разряда. Материал корпуса и крышки - огнеупорный пластик ABS. Срок службы: более 20 лет.

### Конструкция батареи

Компонент	Полож. пластина	Отриц. пластина	Корпус	Крышка	Клапан	Клеммы	Электролит
Материал	Диоксид свинца	Свинец	ABS	ABS	Каучук	Медь	Серная кислота

### Технические характеристики

Номинальное напряжение	2 В
Срок службы	20 лет
Номинальная емкость (25°C)	
> 10 часовой разряд (1,80 В/эл)	302 Ач
> 5 часовой разряд (1,70 В/эл)	267 Ач
> 1 часовой разряд (1,60 В/эл)	180 Ач
Саморазряд	2% емкости в месяц при 25°C
Внутреннее сопротивление полностью заряженной батареи (25°C)	0,60 мОм

### Рабочий диапазон температур

Разряд	-40-55
Заряд	-15-50
Хранение	-20-40
Макс. разрядный ток (25°C)	1 200 А (5с)
Циклический режим (2,35-2,40 В)	
> Макс.зарядный ток	75 А
> Температурная компенсация	-5 мВ/°C
Буферный режим (2,23 В)	
> Температурная компенсация	-3 мВ/°C

### Сферы применения

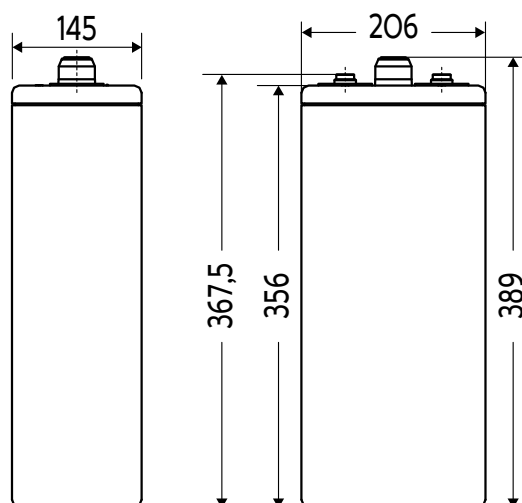
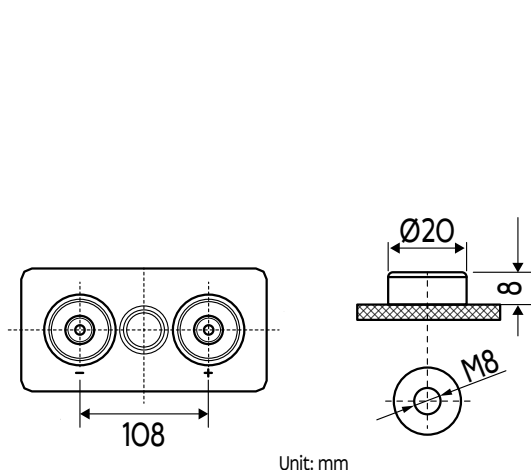
- ♦ Гарантированное питание систем связи;
- ♦ Энергетика и силовые трансформаторные системы;
- ♦ Системы солнечной и ветроэнергетики.

### Особенности

- ♦ Устойчивость к глубоким разрядам и перепадам температур;
- ♦ Низкое газовыделение при высоких температурах;
- ♦ Номинальное напряжение: 2В. Максимально допустимый ток заряда: 0,2С;
- ♦ Материал корпуса ABS.

### Габариты (±1 мм)

Длина, мм	145
Ширина, мм	206
Высота, мм	356
Полная высота, мм	389
Вес (±3%), кг	25,0



## Разряд постоянным током, А (при 25°C)

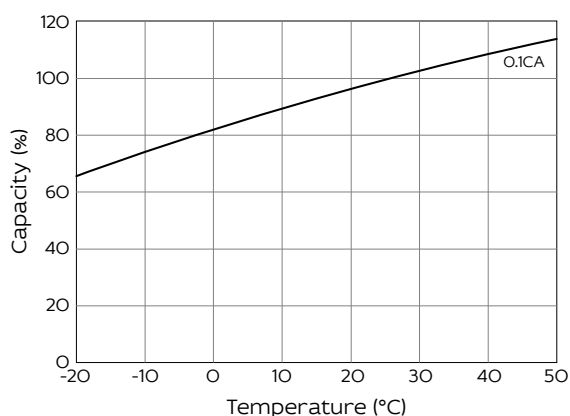
В/эл-т	15 мин	30 мин	1 ч	2 ч	3 ч	4 ч	5 ч	6 ч	8 ч	10 ч
1,60 В	315	248	180	113	81	65	54,8	48,2	38,9	31,8
1,65 В	297	236	170	110	80	63	54,2	47,6	38,6	31,7
1,70 В	281	225	167	107	78	63	53,4	46,8	38,1	31,5
1,75 В	263	213	156	104	77	62	52,5	45,9	37,4	31,1
1,80 В	245	200	149	101	75	60	51,3	44,7	36,5	30,2
1,85 В	225	182	140	95	72	59	49,7	43,2	35,4	29,7
1,90 В	203	164	132	90,5	69	58	48,2	42,1	34,2	28,4

## Разряд постоянной мощностью, Вт/эл-т (при 25°C)

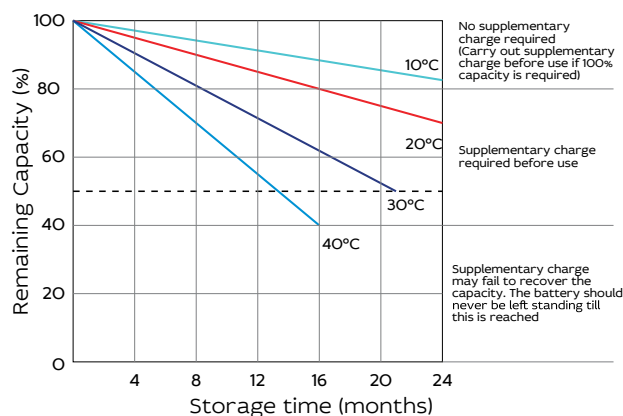
В/эл-т	15 мин	30 мин	1 ч	2 ч	3 ч	4 ч	5 ч	6 ч	8 ч	10 ч
1,60 В	543	435	329	210	153	122	104	91,7	74,3	60,9
1,65 В	519	413	309	206	151	120	103,1	90,8	73,8	60,8
1,70 В	491	396	305	201	149	120	102	89,6	73,2	60,6
1,75 В	464	380	291	197	146	118	100,7	88,2	72	60
1,80 В	438	365	279	192	144	115	98,7	86,1	70,4	58,4
1,85 В	407	336	266	182	140	114	96,6	84,2	69	58,1
1,90 В	381	324	253	171	136	112	94,6	82,2	68	57,6

**Примечание** Приведенные выше данные по характеристикам являются средними значениями, полученными в результате проведения 3 контрольно-тренировочных циклов, и не являются номинальными по умолчанию.

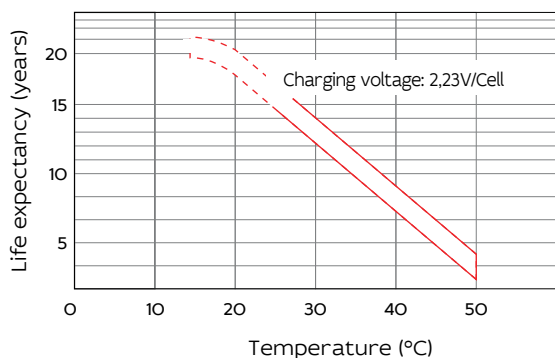
Temperature effects in relation to battery capacity



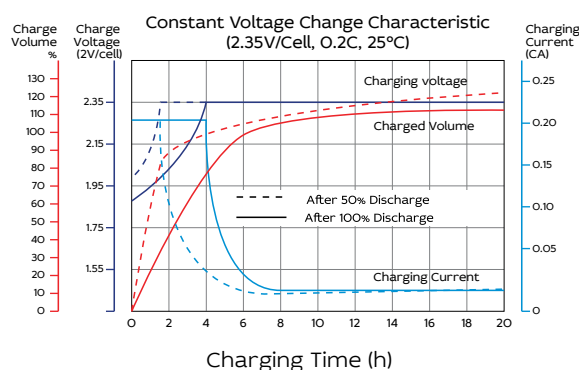
Self-discharge Characteristics



Temperature effects on Float life



Charging Characteristics Curve



Продукция постоянно совершенствуется, поэтому фирма-изготовитель оставляет за собой право вносить изменения без предварительного уведомления.



Yellow Battery  
 Москва, ул. Коптевская, 73с1.  
 +7 (495) 104-42-53

box@yllw.ru  
 www.yellow-battery.ru